

TNC 50 Ohm TNC 75 Ohm



DAMAR & HAGEN

Made
in
Germany

Impressum

TNC 50 Ohm / TNC 75 Ohm

Herausgeber

Damar & Hagen Stecksysteme GmbH
Dieselstraße 11
D-91301 Forchheim

Tel.: +49 (0) 9191/ 9 75 89-0
Fax: +49 (0) 9191/ 9 75 89-60
E-Mail: info@damar-hagen.de

www.damar-hagen.de

Gestaltung/ Fotos

Damar & Hagen Stecksysteme GmbH

Ausgabe

2-10.2019

Trotz größtmöglicher Sorgfalt übernimmt Damar & Hagen Stecksysteme GmbH keine Haftung für den Inhalt. Alle Rechte, insbesondere die zur Speicherung, Vervielfältigung und Verbreitung sowie der Übersetzung und Technische Änderungen, sind vorbehalten.

	Seite
Damar & Hagen.....	3
Produktbeschreibung	4
Technische Daten	5
Ausführungsvarianten	6
Steckverbinder	
Kabelstecker.....	9
Kabelstecker - gewinkelt	13
Kabel-Verbindungsstecker	17
Abschlussstecker	18
Kabelbuchse.....	19
Geräte-Kabelbuchse	23
Gerätebuchse.....	27
Kabelkupplung.....	32
Gerätekupplung.....	33
Kabel-Verzweigungsstecker.....	34
Adapter	
Adapter	37
Zubehör & Ersatzteile	
Knickschutztülle.....	43
Isolierdurchführung.....	46
Blindkappe für Montagefläche.....	48
Schlitzmutter.....	49
Schutzkappe.....	50
Werkzeuge	
Anpresszange DH12 im Montagekoffer	53
Anpresszange DH12	54
Anpressgesenk für Anpresszange DH12	55
Anpresszange Baugröße 0 und 1	56
Anpressgesenk für Anpresszange Baugröße 0 und 1	57
Tischpresse	58
Abisolierwerkzeug / Messerkassetten.....	59
Aufweitdorn	60
Aufziehdorn	62
Steckschlüssel.....	63
Kabelschere	64

	Seite
Koaxialkabel (Meterware)	
Koaxialkabel von Prysmian Group / Draka	67
Koaxialkabel 0,6/2,8AF	68
Koaxialkabel 0,6/3,7	70
Koaxialkabel 0,8/3,7AF	72
Koaxialkabel 1,0/4,8AF	74
Koaxialkabel 1,2/4,8Dz	76
Koaxialkabel 1,4/6,6AF	78
Koaxialkabel 1,6/7,3AF	80
Koaxialkabel 50 Ohm	82
Montageanleitungen	
Montageanleitung 1	85
Montageanleitung 2	86
Montageanleitung 3	87
Montageanleitung 4	88
Montageanleitung 5	89
Montageanleitung 6	90
Montageanleitung 7	91
Montageanleitung 8	92
Montageanleitung 9	93
Montageanleitung 10	94
Montageanleitung 11	95
Montageanleitung 12	96
Montageanleitung 13	97
Montageanleitung 14	98
Montageanleitung 15	99
Montageanleitung 16	100
Kabeltabellen	
Kabeltabelle Koaxialkabel - sortiert nach Kabeltyp	103
Kabeltabelle Koaxialkabel - sortiert nach Kabel-Ø	105
Kabelgruppen-Finder - für Koaxialkabel 50 Ohm	107
Sachnummernverzeichnis	108

über 90 Jahre – made in Germany



Damar & Hagen wurde 1922 von Georg Damar und Georg Hagen gegründet.

Durch die klar spezifizierte Ausrichtung des Unternehmens seit Gründungsbeginn kann auf eine breite Plattform an Erfahrung, Qualitätsproduktion und Know-how zurückgegriffen werden. Zudem ist Damar & Hagen zertifiziert nach DIN EN ISO 9001:2015.

Anhand ständiger Marktanpassung mit gezielter Produkterweiterung, sowie laufenden Investitionen in Werkzeuge und Maschinen verbunden mit dem Einsatz umfangreicher Prüf- und Messsysteme präsentiert Damar & Hagen heute ein umfassendes Sortiment an Steckverbindern auf das unsere Kunden weltweit zugreifen.

Unsere qualitativ hochwertigen Steckverbindungen und sonstige Produkte entstehen oftmals in enger Zusammenarbeit mit unseren Kunden. So individuell die Aufgabenstellungen unserer Kunden auch sind – mit dem vorhandenen Know-how und unserer jahrzehntelanger Erfahrung verfolgen wir nur ein Ziel: Eine kundenspezifische Lösung mit einem guten Preis-/Leistungsverhältnis!

Mit dieser innovativen Ausrichtung wie bisher gehen wir auch in die Zukunft. Qualität, Individualität und Flexibilität sind in unserem Haus gelebte Unternehmensziele für unsere Geschäftspartner.

Leistung verbindet.



Produktbeschreibung

Die **Hochfrequenz-Steckverbindung TNC** für flexible Koaxialleitungen von 3 bis 11 mm Außendurchmesser findet in Anlagen und Geräten der Nachrichten- und Messtechnik im Frequenzbereich bis 4 GHz vielfältige Verwendung.

Es handelt sich um eine kleine, leichte und feuchtigkeitsdichte Koaxialsteckverbindung mit Schraubverschluss. Als Kontaktsystem wird das Stift-Buchse-Prinzip angewendet. Sie wird in zwei Serien mit 50 bzw. 75 Ohm Wellenwiderstand gefertigt, die untereinander steckbar sind¹.

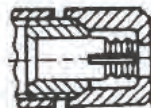
Für die Kabelmontage stehen Ausführungen mit Crimpanschluss sowie eine zweite mit kombinierten Löt-/ Klemmanschluss zur Verfügung.

Zusätzliche Kabelzugentlastung für Löt-/Klemmausführung

Die Ausführung mit Löt-/Klemmanschluss kann zusätzlich mit einem Klemmkonus für den Kabelmantel versehen werden und ermöglicht somit eine höhere Kabelzugentlastung².



² Kabelstecker
Löt-/Klemmanschluss
mit zusätzlicher
Kabelzugentlastung



² Zusätzliche
Kabelzugentlastung
auf Anfrage



Kabelstecker



Kabelkupplung



Gerätekupplung



¹ Die Vergrößerung des Reflexionsfaktors bei höheren Frequenzen ist hierbei zu beachten.

Elektrische Eigenschaften (bei 20°C und 65 % rel. Luftfeuchte)

Wellenwiderstand

TNC 50 Ohm	50 Ω
TNC 75 Ohm	75 Ω

Frequenzbereich 0 bis 4 GHz

Rückflussdämpfung (Stecker und Buchse gesteckt)

TNC 50 Ohm	≥ 19 dB
TNC 75 Ohm	≥ 18 dB

Kontaktwiderstand (Stecker und Buchse gesteckt)

Innenleiter	≤ 3 m Ω
Außenleiter	≤ 1 m Ω

Isolationswiderstand ≥ 5 G Ω

Prüfspannung U_{eff}

Steckverbindungen für Kabeldurchmesser	≤ 4 mm	1000 V
Steckverbindungen für Kabeldurchmesser	≥ 5 mm	1500 V

Betriebsspannung U_{eff}

Steckverbindungen für Kabeldurchmesser	≤ 4 mm	400V
Steckverbindungen für Kabeldurchmesser	≥ 5 mm	500V

Betriebstemperaturbereich - 65 °C bis +165 °C

Mechanische Eigenschaften

Lebensdauer (Steckungen) ≥ 1000

Ausführung

Innenleiter	Messing/Berylliumkupfer hartvergoldet
Dielektrikum	PTFE
Außenleiter	Messing mit korrosionsbeständigem Legierungsüberzug
Federelemente	Edelstahl
Halterungsteile	Messing/Kupfer mit korrosionsbeständigem Legierungsüberzug
Dichtungsring	Silikongummi
Knickschutztüle	Polyurethan (PUR)

RoHS konform

Die angegebenen Daten dienen allein der Produktbeschreibung und sind nicht als zugesicherte Eigenschaften im Rechtssinne aufzufassen. Je nach Anwendung, Bauart, Kabeltyp und Montageart können die angegebenen Werte abweichen. Konstruktionsänderungen, Liefermöglichkeiten und Irrtum vorbehalten.

Ausführungsvarianten

Ihre individuell angepassten Steckverbinder – direkt vom Hersteller

Dank unserer langjährigen Erfahrung als Entwickler und Hersteller können wir nahezu alle Wünsche unserer Kunden realisieren und somit individuelle Präzisions-Steckverbinder von Damar & Hagen liefern.

Wenn Sie spezielle Änderungs- oder Anpassungswünsche haben, können Sie diese gerne an unser Team weiterleiten. Wir fertigen Ihr qualitativ hochwertiges und langlebiges Wunschprodukt.

Varianten

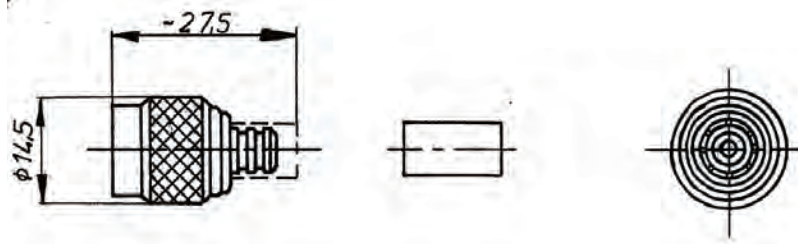
Oberflächen.....	spezielle Oberfläche nach Kundenwunsch, sowohl im Schichtaufbau als auch in Schichtdicken
Kabelanschlüsse	halogenfreies Kabel, Doppelschirmkabel, Litzenkabel, außergewöhnliche Kabelnennendurchmesser, andere Kabellängen, zusätzliche Kabelzugentlastung, Konfektionierung durch unsere Firma
Maße	sämtliche Abmessungen, Abstände, Muttern, Gewindelängen, Befestigungslöcher, Sockel usw. können nach Kundenwunsch variiert werden
Elektrisch variierbar.....	spezielle Widerstände, Schaltungen, Kontakte, Microschalter usw.
Isolierteile, Dichtungen und Kontaktteile.....	andere Farben und Werkstoffe möglich (z.B. Berylliumbronze für Außenleiterkontakt)



Steckverbinder

TNC 50 Ohm / TNC 75 Ohm

Kabelstecker 50 Ohm



Crimpanschluss

Zubehör (gesondert zu bestellen): Knickschutztüllen

Weitere Ausführungen: siehe Seite „Ausführungsvarianten“

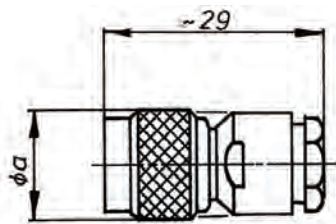
Kabel-Ø	Kabelgruppe*	Referenzkabel 50 Ohm*	HEX***	Sachnummer	Montageanleitung
3	1	RG-174; RG-188A; RG-316	1,2/3,3	1-2814-2400	7
	2	RG-178A		1-2815-2400	
4	3	RG-122	1,7/4,5	1-2816-2400	
	4	0,4/2,5/4,0**		1-2817-2400	
5	5	RG-55; RG-58; RG-141; RG-142; RG-303; Aircell 5; HF 195 PVC Siva	1,7/5,4	1-2818-2400	
	19	0,6/3,0/5,0**		1-2820-2400	
6	23	0,6/3,7/6,0**	1,7/6,5	1-2821-2400	
7	11	0,8/4,8/7,0**	1,7/7,6	1-2826-2400	
	22	RG-304		1-2825-2400	
	58	1,2/4,8/7,0**		1-2824-2400	
8	12	0,8/4,8/8,0**	1,7/8,2	1-2827-2400	
9	13	1,0/6,6/9,0**	1,7/9,7	1-2828-2400	
11	27	RG-8A; RG-9B; RG-115A; RG-165; RG-213; RG-214; RG-225	2,9/10,9	1-2830-2400	
	28	1,2/7,2/10,5**	1,7/10,9	1-2831-2400	
	29	0,8/7,2/10,5**		1-2832-2400	
	68	H1001 Belden; LMR-400; H2000 Flex; HF 400 PE Siva; HF 400 All-PE Siva	2,9/10,9	1-5192-2400	

* siehe *Kabeltabelle Koaxialkabel*

** Beispiel-Kabelmaße (Innenleiter / Dielektrikum / Kabelmantel); weitere Maße: siehe *Kabelgruppen-Finder*

*** Hexmaße für Anpressgesenke

Kabelstecker 50 Ohm

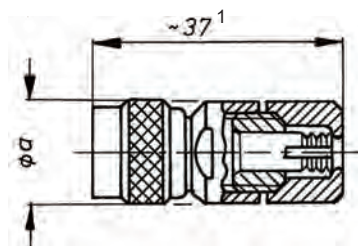


a = 14,5 mm bei Kabel-Ø 3 bis 9 mm
a = 16,5 mm bei Kabel-Ø 11 mm



Innenleiter - Lötanschluss
Außenleiter - Klemmanschluss

Zusätzliche Kabelzugentlastung auf Anfrage



Kabelstecker mit zusätzl. Kabelzugentlastung
¹ Gesamtlänge

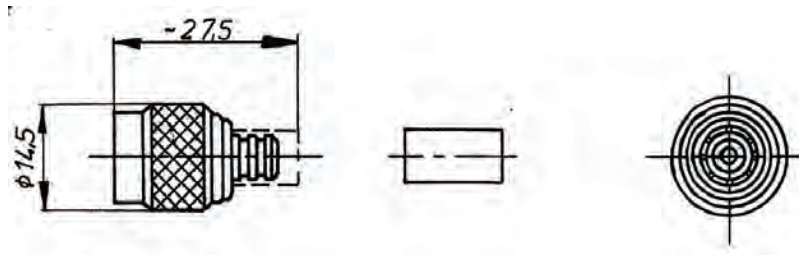
Weitere Ausführungen: siehe Seite „Ausführungsvarianten“

Kabel-Ø	Kabelgruppe*	Referenzkabel 50 Ohm*	Sachnummer		Montageanleitung
			ohne zusätzl. Kabelzugentlastung	mit zusätzl. Kabelzugentlastung	
3	1	RG-174; RG-188A; RG-316	1-2800-2400	auf Anfrage	12
	2	RG-178A			
4	3	RG-122	1-2801-2400		
	4	0,4/2,5/4,0**			
5	5	RG-55; RG-58; RG-141; RG-142; RG-303; Aircell 5; HF 195 PVC Siva	1-2802-2400		
	64	RG-223	1-2803-2400		
	19	0,6/3,0/5,0**			
6	23	0,6/3,7/6,0**	1-2804-2400		
7	11	0,8/4,8/7,0**	1-2808-2400		
	22	RG-304	1-2807-2400		
	58	1,2/4,8/7,0**			
8	12	0,8/4,8/8,0**	1-2810-2400		1
9	13	1,0/6,6/9,0**			
11	27	RG-8A; RG-9B; RG-115A; RG-165; RG-213; RG-214; RG-225	1-2811-2400	2	
	28	1,2/7,2/10,5**	1-2812-2400		
	29	0,8/7,2/10,5**	1-2813-2400		
	68	H1001 Belden; LMR-400; H2000 Flex; HF 400 PE Siva; HF 400 All-PE Siva	auf Anfrage		1-7154-2400

* siehe *Kabeltabelle Koaxialkabel*

** Beispiel-Kabelmaße (Innenleiter / Dielektrikum / Kabelmantel); weitere Maße: siehe *Kabelgruppen-Finder*

Kabelstecker 75 Ohm



Crimpschluss

Zubehör (gesondert zu bestellen): Knickschutztüllen

Weitere Ausführungen: siehe Seite „Ausführungsvarianten“

Kabel-Ø	Kabelgruppe*	Referenzkabel 75 Ohm*	HEX***	Sachnummer	Montageanleitung
3	1	RG-179A	1,2/3,3	1-3072-2300	7
	2	RG-161; RG-179B; RG-187A; 1520A Belden; 1522A Belden		1-3073-2300	
4	3	0,8/2,5/4,0**	1,2/4,5	1-3074-2300	
	4	0,4/2,5/4,0**		1-3075-2300	
5	19	0.6/2.8/5	1,2/5,4	1-3077-2300	15
6	8	0,6/3,7/6,0**	1,2/6,5	1-3079-2300	
	23	0.6/3.7 Draka; RG-59; RG-140; RG-302; 46067 Belden; 8241 Belden ² ; 9244 Belden; MRG 5900 Belden		1-3078-2300	
7	11	0.8/4.9D ²	1,2/7,6	1-3080-2300	7
8	12	RG-6A; 8281 Belden ²	1,2/8,2	1-3081-2300	
9	13	1.0/6.6	1,7/9,7	1-3082-2300	
11	28	RG-11A; RG-13A; RG-149; RG-216; 8238 Belden	1,7/10,9	1-3083-2300	11
	29	0,8/7,2/10,5**	1,2/10,9	1-3084-2300	

* siehe *Kabeltabelle Koaxialkabel*

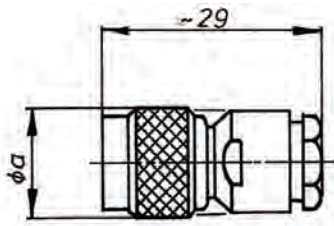
** Beispiel-Kabelmaße (Innenleiter / Dielektrikum / Kabelmantel)

*** Hexmaße für Anpressgesenke

² Doppelschirmkabel

DAMAR & HAGEN

Kabelstecker 75 Ohm

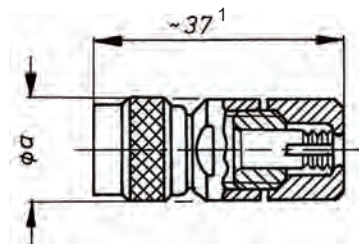


a = 14,5 mm bei Kabel-Ø 3 bis 9 mm
a = 16,5 mm bei Kabel-Ø 11 mm



Innenleiter - Lötanschluss
Außenleiter - Klemmanschluss

Zusätzliche Kabelzugentlastung auf Anfrage



Kabelstecker mit zusätzl. Kabelzugentlastung
¹ Gesamtlänge

Weitere Ausführungen: siehe Seite „Ausführungsvarianten“

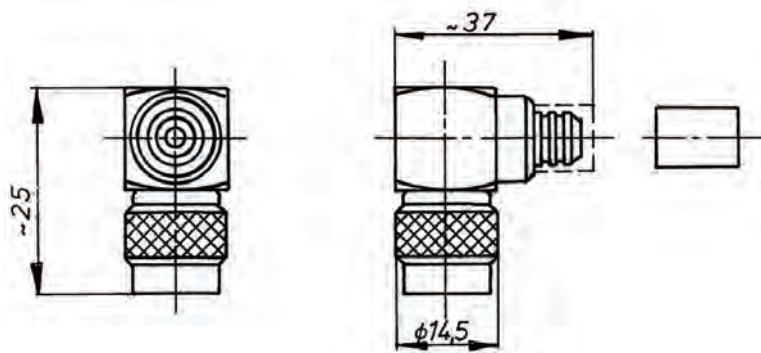
Kabel-Ø	Kabelgruppe*	Referenzkabel 75 Ohm*	Sachnummer		Montageanleitung
			ohne zusätzl. Kabelzugentlastung	mit zusätzl. Kabelzugentlastung	
3	1	RG-179A	1-3061-2300	auf Anfrage	12
	2	RG-161; RG-179B; RG-187A; 1520A Belden; 1522A Belden			
4	3	0,8/2,5/4,0**	1-3062-2300		
	4	0,4/2,5/4,0**			
5	5	1,0/3,0/5,0**	1-3063-2300		
	64	1,0/3,0/5,5**	1-3064-2300		
	19	0,6/2,8/5	1-3066-2300		
6	8	0,6/3,7/6,0**	1-3065-2300		9
	23	0,6/3,7 Draka; RG-59; RG-140; RG-302; 46067 Belden; 8241 Belden ² ; 9244 Belden; MRG 5900 Belden	1-3068-2300		1
7	11	0,8/4,9D ²	1-5500-2300		1-6242-2300
	58	1,2L/4,95AF Draka; ULTRA HD PRO 100 UHD Draka	1-3069-2300		
8	12	RG-6A; 8281 Belden ²	auf Anfrage	2	
9	13	1,0/6,6			
11	28	RG-11A; RG-13A; RG-149; RG-216; 8238 Belden	1-3070-2300		
	29	0,8/7,2/10,5**	1-3071-2300		

* siehe *Kabeltabelle Koaxialkabel*

** Beispiel-Kabelmaße (Innenleiter / Dielektrikum / Kabelmantel)

² Doppelschirmkabel

Kabelstecker 50 Ohm - gewinkelt



Crimpanschluss

Zubehör (gesondert zu bestellen): Knickschutztüllen

Weitere Ausführungen: siehe Seite „Ausführungsvarianten“

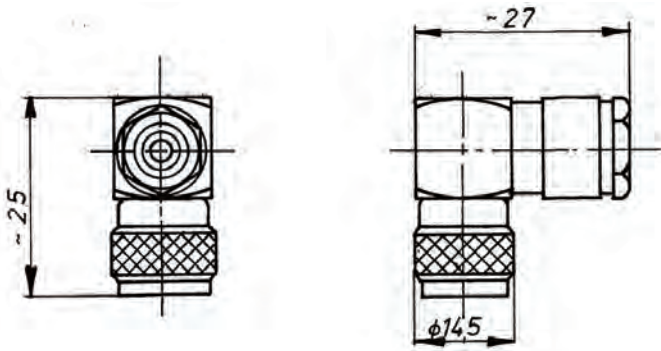
Kabel-Ø	Kabel-gruppe*	Referenzkabel 50 Ohm*	HEX***	Sachnummer	Montage-anleitung
3	1	RG-174; RG-188A; RG-316	1,2/3,3	1-2841-2401	7
	2	RG-178A		1-2842-2401	
4	3	RG-122	1,7/4,5	1-2843-2401	
	4	0,4/2,5/4,0**		1-2844-2401	
5	5	RG-55; RG-58; RG-141; RG-142; RG-303; Aircell 5; HF 195 PVC Siva	1,7/5,4	1-2845-2401	
	19	0,6/3,0/5,0**		1-2847-2401	
6	23	0,6/3,7/6,0**	1,7/6,5	1-2848-2401	
7	11	0,8/4,8/7,0**	1,7/7,6	1-2853-2401	
	22	RG-304		1-2852-2401	
	58	1,2/4,8/7,0**		1-2851-2401	
8	12	0,8/4,8/8,0**	1,7/8,2	1-2854-2401	
9	13	1,0/6,6/9,0**	1,7/9,7	1-2855-2401	
11	27	RG-8A; RG-9B; RG-115A; RG-165; RG-213; RG-214; RG-225	2,9/10,9	1-2857-2401	
	28	1,2/7,2/10,5**	1,7/10,9	1-2858-2401	
	29	0,8/7,2/10,5**		1-2859-2401	

* siehe *Kabeltabelle Koaxialkabel*

** Beispiel-Kabelmaße (Innenleiter / Dielektrikum / Kabelmantel); weitere Maße: siehe Kabelgruppen-Finder

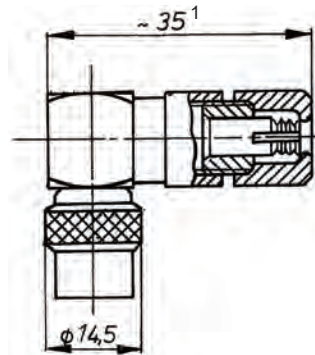
*** Hexmaße für Anpressgesenke

Kabelstecker 50 Ohm - gewinkelt



Innenleiter - Lötanschluss
 Außenleiter - Klemmanschluss

Zusätzliche Kabelzugentlastung auf Anfrage



Kabelstecker mit zusätzl. Kabelzugentlastung
¹ Gesamtlänge

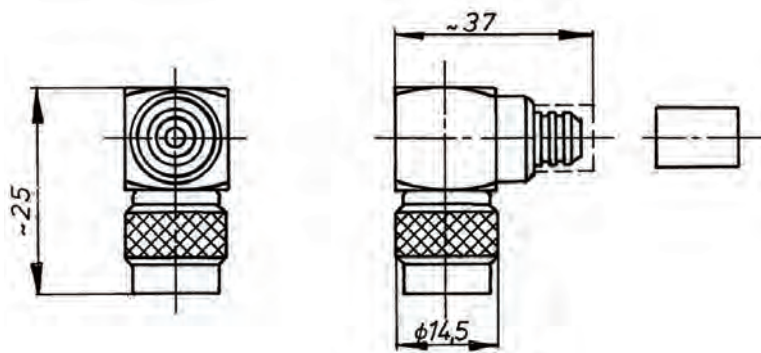
Weitere Ausführungen: siehe Seite „Ausführungsvarianten“

Kabel-Ø	Kabel- gruppe*	Referenzkabel 50 Ohm*	Sachnummer		Montage- anleitung
			ohne zusätzl. Kabelzug- entlastung	mit zusätzl. Kabelzug- entlastung	
3	1	RG-174; RG-188A; RG-316	1-2833-2401	auf Anfrage	14
	2	RG-178A			
4	3	RG-122	1-2834-2401		
	4	0,4/2,5/4,0**			
5	5	RG-55; RG-58; RG-141; RG-142; RG-303, Aircell 5; HF 195 PVC Siva	1-2835-2401		
	64	1,0/3,0/5,5**			
	19	0,6/3,0/5,0**			
6	23	0,6/3,7/6,0**	1-2836-2401		
7	11	0,8/4,8/7,0**	1-2838-2401		
	22	RG-304			
	58	1,2/4,8/7,0**			
8	12	0,8/4,8/8,0**	1-2839-2401		
9	13	1,0/6,6/9,0**			
11	27	RG-8A; RG-9B; RG-115A; RG-165; RG-213; RG-214; RG-225	1-2840-2401	4	
	28	1,2/7,2/10,5**			
	29	0,8/7,2/10,5**			

* siehe *Kabeltabelle Koaxialkabel*

** Beispiel-Kabelmaße (Innenleiter / Dielektrikum / Kabelmantel); weitere Maße: siehe Kabelgruppen-Finder

Kabelstecker 75 Ohm - gewinkelt



Crimpschluss

Zubehör (gesondert zu bestellen): Knickschutztüllen

Weitere Ausführungen: siehe Seite „Ausführungsvarianten“

Kabel-Ø	Kabelgruppe*	Referenzkabel 75 Ohm*	HEX***	Sachnummer	Montageanleitung
3	1	RG-179A	1,2/3,3	1-3093-2301	7
	2	RG-179B		1-3094-2301	
4	3	0,8/2,5/4,0**	1,2/4,5	1-3095-2301	
	4	0,4/2,5/4,0**		1-3096-2301	
5	19	0,6/2,8/5	1,2/5,4	1-3098-2301	
6	8	0,6/3,7/6,0**	1,2/6,5	1-3100-2301	15
	23	0,6/3,7 Draka; RG-59; RG-140; RG-302; 46067 Belden; 8241 Belden ² ; 9244 Belden; MRG 5900 Belden		1-3099-2301	
7	11	0,8/4,9D ²	1,2/7,6	1-3101-2301	7
8	12	RG-6A; 8281 Belden ²	1,2/8,2	1-3102-2301	
9	13	1,0/6,6	1,7/9,7	1-3103-2301	
11	28	RG-11A; RG-13A; RG-149; RG-216; 8238 Belden	1,7/10,9	1-3104-2301	
	29	0,8/7,2/10,5**	1,2/10,9	1-3105-2301	

* siehe *Kabeltabelle Koaxialkabel*

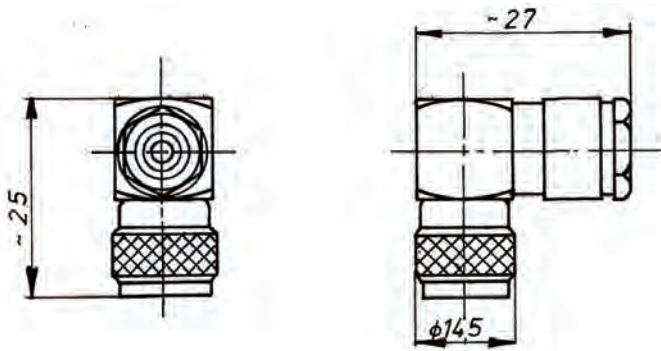
** Beispiel-Kabelmaße (Innenleiter / Dielektrikum / Kabelmantel)

*** Hexmaße für Anpressgesenke

² Doppelschirmkabel

DAMAR & HAGEN

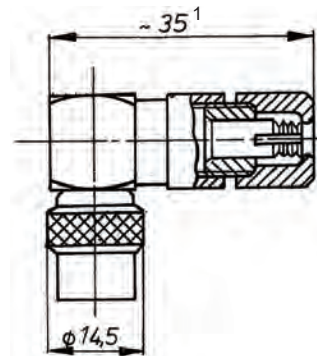
Kabelstecker 75 Ohm - gewinkelt



Innenleiter - Lötanschluss
 Außenleiter - Klemmanschluss

Zusätzliche Kabelzugentlastung auf Anfrage

Weitere Ausführungen: siehe Seite „Ausführungsvarianten“



Kabelstecker mit zusätzl. Kabelzugentlastung
¹ Gesamtlänge

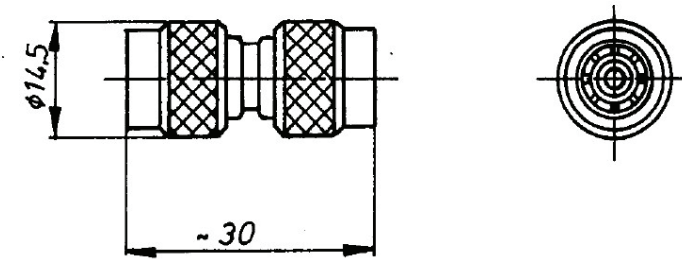
Kabel-Ø	Kabelgruppe*	Referenzkabel 75 Ohm*	Sachnummer		Montageanleitung	
			ohne zusätzl. Kabelzugentlastung	mit zusätzl. Kabelzugentlastung		
3	1	RG-179A	1-3085-2301	auf Anfrage	14	
	2	RG-161; RG-179B; RG-187A; 1520A Belden; 1522A Belden				
4	3	0,8/2,5/4,0**	1-3086-2301			
	4	0,4/2,5/4,0**				
5	5	1,0/3,0/5,0**	1-3087-2301		3	
	64	1,0/3,0/5,5**				
	19	0.6/2.8/5				
6	8	0,6/3,7/6,0**	1-3089-2301		11	
	23	0.6/3.7 Draka; RG-59; RG-140; RG-302; 46067 Belden; 8241 Belden ² ; 9244 Belden; MRG 5900 Belden	1-3088-2301			3
7	11	0.8/4.9D ²	1-3090-2301		1-6243-2301	
8	12	RG-6A; 8281 Belden ²	1-3091-2301		auf Anfrage	4
9	13	1.0/6.6				
11	28	RG-11A; RG-13A; RG-149; RG-216; 8238 Belden	1-3092-2301			
	29	0,8/7,2/10,5**				

* siehe *Kabeltabelle Koaxialkabel*

** Beispiel-Kabelmaße (Innenleiter / Dielektrikum / Kabelmantel)

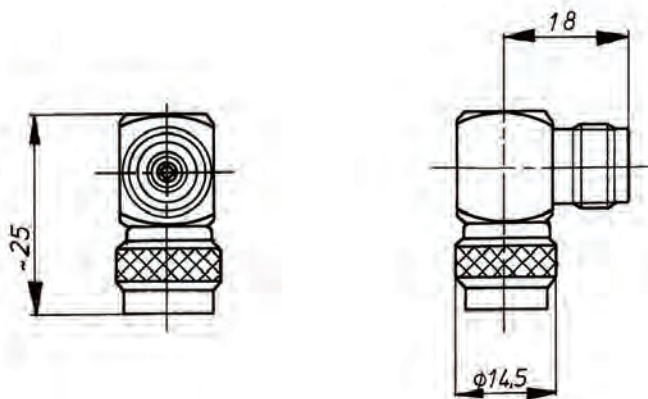
² Doppelschirmkabel

Kabel-Verbindungsstecker



Weitere Ausführungen: siehe Seite „Ausführungsvarianten“

Serie	Sachnummer
TNC 50 Ohm	1-2860-2410
TNC 75 Ohm	1-3107-2310

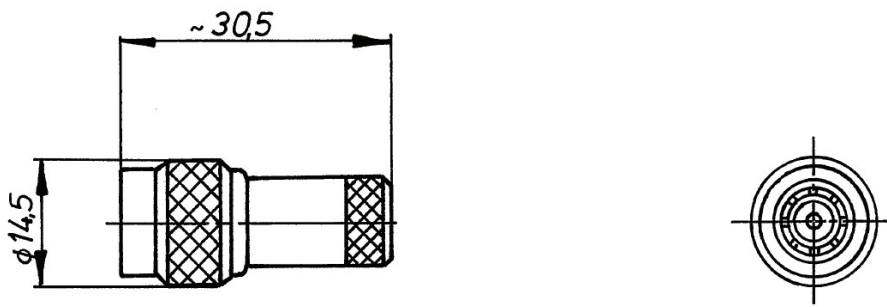


Winkel-Adapter

Weitere Ausführungen: siehe Seite „Ausführungsvarianten“

Serie	Sachnummer
TNC 50 Ohm	1-2799-2431
TNC 75 Ohm	1-3454-2331

Abschlussstecker

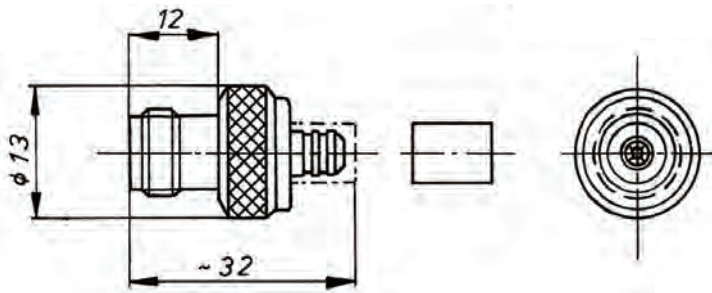


Weitere Ausführungen: siehe Seite „Ausführungsvarianten“

TNC 50 Ohm	
Beschreibung	Sachnummer
mit Widerstand: $50 \Omega \pm 1,0 \% \frac{1}{3} W$	1-2863-2420
mit Widerstand: $50 \Omega \pm 0,1 \% \frac{1}{3} W$	1-3829-2420
ohne Widerstand: zum Einbau eines Widerstandes (max. Abmessungen $\varnothing 4$; Länge: 12 mm)	1-2864-2420

TNC 75 Ohm	
Beschreibung	Sachnummer
mit Widerstand: $75 \Omega \pm 1,0 \% \frac{1}{3} W$	1-3109-2320
mit Widerstand: $75 \Omega \pm 0,1 \% \frac{1}{3} W$	1-3108-2320
ohne Widerstand: zum Einbau eines Widerstandes (max. Abmessungen $\varnothing 4$; Länge: 12 mm)	1-3110-2320

Kabelbuchse 50 Ohm



Crimpschluss

Zubehör (gesondert zu bestellen): Knickschutztüllen

Weitere Ausführungen: siehe Seite „Ausführungsvarianten“

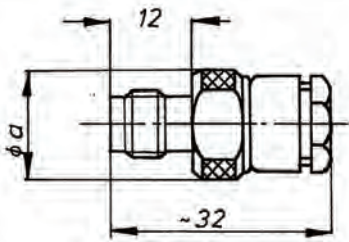
Kabel-Ø	Kabelgruppe*	Referenzkabel 50 Ohm*	HEX***	Sachnummer	Montageanleitung
3	1	RG-174; RG-188A; RG-316	1,2/3,3	1-2879-2440	7
	2	RG-178A		1-2880-2440	
4	3	RG-122	1,7/4,5	1-2881-2440	
	4			1-2882-2440	
5	5	RG-55; RG-58; RG-141; RG-142; RG-303; Aircell 5; HF 195 PVC Siva	1,7/5,4	1-2883-2440	
	19	0,6/3,0/5,0**		1-2885-2440	
6	23	0,6/3,7/6,0**	1,7/6,5	1-2886-2440	
7	11	0,8/4,8/7,0**	1,7/7,6	1-2891-2440	
	22	RG-304		1-2890-2440	
	58	1,2/4,8/7,0**		1-2889-2440	
8	12	0,8/4,8/8,0**	1,7/8,2	1-2892-2440	
9	13	1,0/6,6/9,0**	1,7/9,7	1-2893-2440	
11	27	RG-8A; RG-9B; RG-115A; RG-165; RG-213; RG-214; RG-225	2,9/10,9	1-2894-2440	
	28	1,2/7,2/10,5**	1,7/10,9	1-2896-2440	
	29	0,8/7,2/10,5**		1-2897-2440	
	68	H1001 Belden; LMR-400; H2000 Flex; HF 400 PE Siva; HF 400 All-PE Siva	2,9/10,9	1-6795-2440	

* siehe *Kabeltabelle Koaxialkabel*

** Beispiel-Kabelmaße (Innenleiter / Dielektrikum / Kabelmantel); weitere Maße: siehe Kabelgruppen-Finder

*** Hexmaße für Anpressgesenke

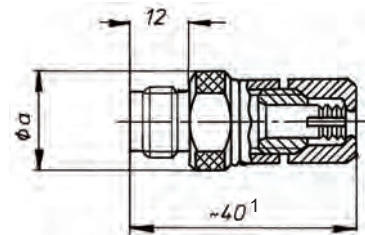
Kabelbuchse 50 Ohm



$a = 13,0$ mm bei Kabel- \emptyset 3 bis 7 mm
 $a = 14,5$ mm bei Kabel- \emptyset 9 mm
 $a = 16,5$ mm bei Kabel- \emptyset 11 mm

Innenleiter - Lötanschluss
Außenleiter - Klemmanschluss

Zusätzliche Kabelzugentlastung auf Anfrage



Kabelbuchse mit zusätzl. Kabelzugentlastung
¹ Gesamtlänge

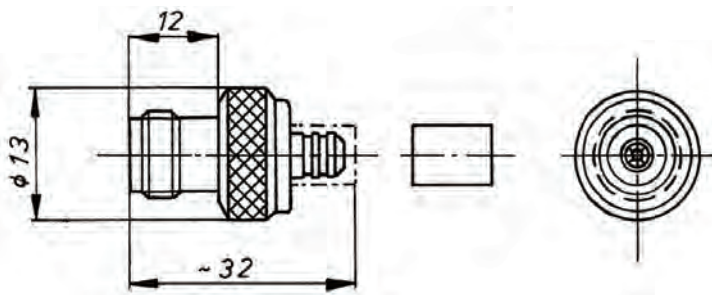
Weitere Ausführungen: siehe Seite „Ausführungsvarianten“

Kabel- \emptyset	Kabelgruppe*	Referenzkabel 50 Ohm*	Sachnummer		Montageanleitung
			ohne zusätzl. Kabelzugentlastung	mit zusätzl. Kabelzugentlastung	
3	1	RG-174; RG-188A; RG-316	1-2865-2440	auf Anfrage	12
	2	RG-178A			
4	3	RG-122	1-2866-2440		
	4	0,4/2,5/4**			
5	5	RG-55; RG-58; RG-141; RG-142; RG-303; Aircell 5; HF 195 PVC Siva	1-2867-2440		
	64	RG-223			
	19	0,6/3,0/5**			1-2868-2440
6	23	0,6/3,7/6**	1-2869-2440		
7	11	0,8/4,8/7**	1-2873-2440		
	22	RG-304	1-2872-2440		
	58	1,2/4,8/7**			
8	12	0,8/4,8/8**	1-2875-2440		
9	13	1,0/6,6/9**			
11	27	RG-8A; RG-9B; RG-115A; RG-165; RG-213; RG-214; RG-225	1-2876-2440	2	
	28	1,2/7,2/10,5**	1-2877-2440		
	29	0,8/7,2/10,5**	1-2878-2440		

* siehe *Kabeltabelle Koaxialkabel*

** Beispiel-Kabelmaße (Innenleiter / Dielektrikum / Kabelmantel); weitere Maße: siehe Kabelgruppen-Finder

Kabelbuchse 75 Ohm



Crimpschluss

Zubehör (gesondert zu bestellen): Knickschutztüllen

Weitere Ausführungen: siehe Seite „Ausführungsvarianten“

Kabel-Ø	Kabel-gruppe*	Referenzkabel 75 Ohm*	HEX***	Sachnummer	Montage-anleitung	
3	1	RG-179A	1,2/3,3	1-3122-2340	7	
	2	RG-161; RG-179B; RG-187A; 1520A Belden; 1522A Belden		1-3123-2340		
4	3	0,8/2,5/4**	1,2/4,5	1-3124-2340		
	4	0,4/2,5/4**		1-3125-2340		
5	6	1,0/3,0/5**	1,2/5,4	1-3126-2340		
	19	0,6/2,8/5		1-3127-2340		
6	8	0,6/3,7/6**	1,2/6,5	1-3129-2340		15
	23	0,6/3,7 Draka; RG-59; RG-140; RG-302; 46067 Belden; 8241 Belden ² ; 9244 Belden; MRG 5900 Belden		1-3128-2340		
7	11	0,8/4,9D ²	1,2/7,6	1-3130-2340	7	
8	12	RG-6A; 8281 Belden ²	1,2/8,2	1-3131-2340		
9	13	1,0/6,6	1,7/9,7	1-3132-2340		
11	28	RG-11A; RG-13A; RG-149; RG-216; 8238 Belden	1,7/10,9	1-3133-2340		
	29	0,8/7,2/10,5**	1,2/10,9	1-3134-2340		

* siehe *Kabeltabelle Koaxialkabel*

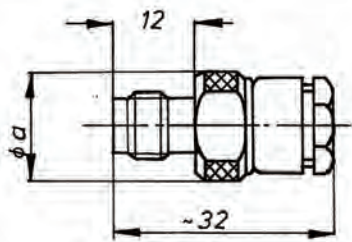
** Beispiel-Kabelmaße (Innenleiter / Dielektrikum / Kabelmantel)

*** Hexmaße für Anpressgesenke

² Doppelschirmkabel

DAMAR & HAGEN

Kabelbuchse 75 Ohm



a = 13,0 mm bei Kabel-Ø 3 bis 7 mm

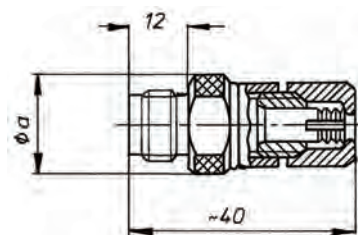
a = 14,5 mm bei Kabel-Ø 9 mm

a = 16,5 mm bei Kabel-Ø 11 mm

Innenleiter - Lötanschluss

Außenleiter - Klemmanschluss

Zusätzliche Kabelzugentlastung auf Anfrage



Kabelbuchse mit Kabelzugentlastung
¹ Gesamtlänge

Weitere Ausführungen: siehe Seite „Ausführungsvarianten“

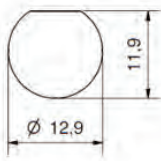
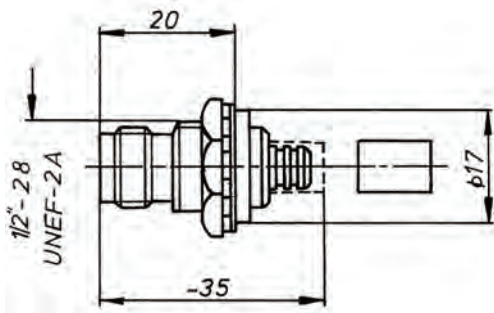
Kabel-Ø	Kabelgruppe*	Referenzkabel 75 Ohm*	Sachnummer		Montageanleitung
			ohne zusätzl. Kabelzugentlastung	mit zusätzl. Kabelzugentlastung	
3	1	RG-179A	1-3111-2340	auf Anfrage	12
	2	RG-161; RG-179B; RG-187A; 1520A Belden; 1522A Belden			
4	3	0,8/2,5/4**	1-3112-2340		
	4	0,4/2,5/4**			
5	5	1,0/3,0/5**	1-3113-2340		1
	64	1,0/3,0/5,5**	1-3114-2340		
	19	0,6/2,8/5	1-3116-2340		9
6	8	0,6/3,7/6**	1-3115-2340		1
	23	0,6/3,7 Draka; RG-59; RG-140; RG-302; 46067 Belden; 8241 Belden ² ; 9244 Belden; MRG 5900 Belden			
7	11	0,8/4,9D ²	1-3118-2340		2
8	12	RG-6A; 8281 Belden ²	1-3119-2340		
9	13	1,0/6,6			
11	28	RG-11A; RG-13A; RG-149; RG-216; 8238 Belden	1-3120-2340		
	29	0,8/7,2/10,5**	1-3121-2340		

* siehe *Kabeltabelle Koaxialkabel*

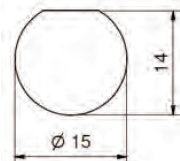
** Beispiel-Kabelmaße (Innenleiter / Dielektrikum / Kabelmantel)

² Doppelschirmkabel

Geräte-Kabelbuchse 50 Ohm



Montagedurchbruch
ohne Isolierdurchführung
Montageplatte ≤ 5 mm
ohne Fächerscheibe ≤ 6 mm



Montagedurchbruch
mit Isolierdurchführung
Montageplatte ≤ 3 mm
ohne Fächerscheibe ≤ 4 mm

Crimpschluss

Zubehör (gesondert zu bestellen): Isolierdurchführungen Sach-Nr. 2-1887-9200 (schwarz) und weitere Farben

Weitere Ausführungen: siehe Seite „Ausführungsvarianten“

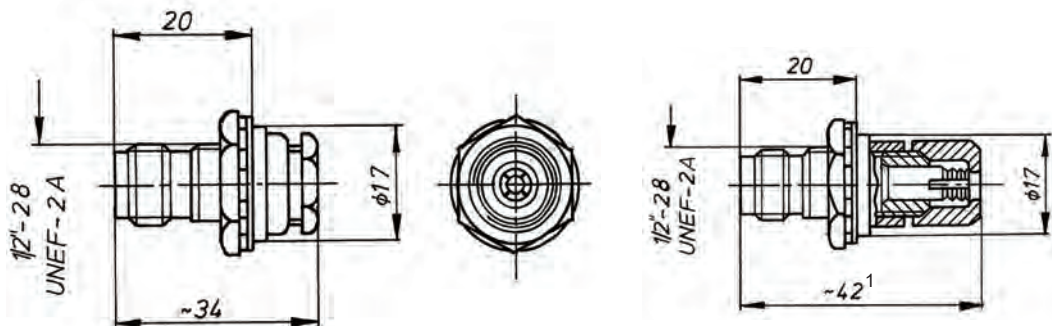
Kabel-Ø	Kabelgruppe*	Referenzkabel 50 Ohm*	HEX***	Sachnummer	Montageanleitung
3	1	RG-174; RG-188A; RG-316	1,2/3,3	1-2912-2442	8
	2	RG-178A		1-2913-2442	
4	3	RG-122	1,7/4,5	1-2914-2442	
	4	0,4/2,5/4**		1-2915-2442	
5	5	RG-55; RG-58; RG-141; RG-142; RG-303; Aircell 5; HF 195 PVC Siva	1,7/5,4	1-2916-2442	
	19	0,6/3,0/5**		1-2918-2442	
6	23	0,6/3,7/6**	1,7/6,5	1-2919-2442	
7	11	0,8/4,8/7**	1,7/7,6	1-2924-2442	
	22	RG-304		1-2923-2442	
	58	1,2/4,8/7**		1-2922-2442	
8	12	0,8/4,8/8**	1,7/8,2	1-2925-2442	
9	13	1,0/6,6/9**	1,7/9,7	1-2926-2442	
11	27	RG-8A; RG-9B; RG-115A; RG-165; RG-213; RG-214; RG-225	2,9/10,9	1-2928-2442	
	28	1,2/7,2/10,5**	1,7/10,9	1-2929-2442	
	29	0,8/7,2/10,5**		1-2930-2442	

* siehe *Kabeltabelle Koaxialkabel*

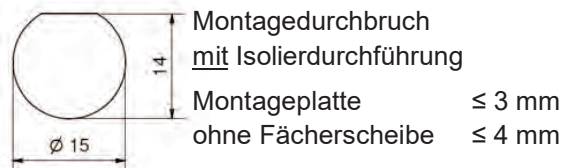
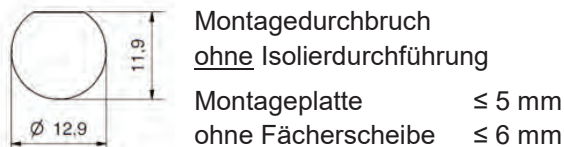
** Beispiel-Kabelmaße (Innenleiter / Dielektrikum / Kabelmantel); weitere Maße: siehe Kabelgruppen-Finder

*** Hexmaße für Anpressgesenke

Geräte-Kabelbuchse 50 Ohm



Geräte-Kabelbuchse mit zusätzl. Kabelzugentlastung
¹ Gesamtlänge



Innenleiter - Lötanschluss

Außenleiter - Klemmanschluss

Zusätzliche Kabelzugentlastung auf Anfrage

Zubehör (gesondert zu bestellen): Isolierdurchführungen Sach-Nr. 2-1887-9200 (schwarz) und weitere Farben

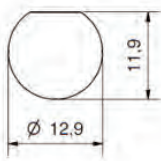
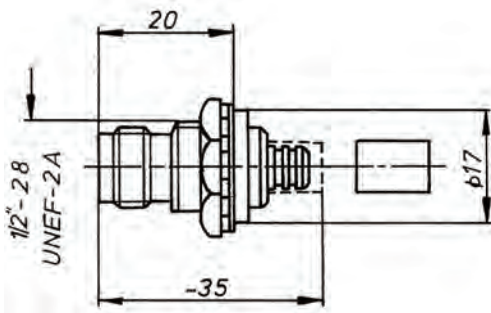
Weitere Ausführungen: siehe Seite „Ausführungsvarianten“

Kabel-Ø	Kabelgruppe*	Referenzkabel 50 Ohm*	Sachnummer		Montageanleitung
			ohne zusätzl. Kabelzugentlastung	mit zusätzl. Kabelzugentlastung	
3	1	RG-174; RG-188A; RG-316	1-2898-2442	auf Anfrage	12
	2	RG-178A			
4	3	RG-122	1-2899-2442		
	4	0,4/2,5/4,0**			
5	5	RG-55; RG-58; RG-141; RG-142; RG-303; Aircell 5; HF 195 PVC Siva	1-2900-2442		
	64	RG-223	1-2901-2442		
	19	0,6/3,0/5,0**			
6	23	0,6/3,7/6,0**	1-2902-2442		
7	11	0,8/4,8/7,0**	1-2906-2442		
	22	RG-304	1-2905-2442		
	58	1,2/4,8/7,0**			
8	12	0,8/4,8/8,0**	1-2908-2442		
9	13	1,0/6,6/9,0**			
11	27	RG-8A; RG-9B; RG-115A; RG-165; RG-213; RG-214; RG-225	1-2909-2442	2	
	28	1,2/7,2/10,5**	1-2910-2442		
	29	0,8/7,2/10,5**	1-2911-2442		

* siehe *Kabeltabelle Koaxialkabel*

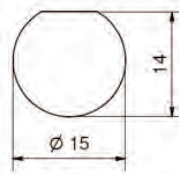
** Beispiel-Kabelmaße (Innenleiter / Dielektrikum / Kabelmantel); weitere Maße: siehe Kabelgruppen-Finder

Geräte-Kabelbuchse 75 Ohm



Montagedurchbruch
ohne Isolierdurchführung

Montageplatte ≤ 5 mm
ohne Fächerscheibe ≤ 6 mm



Montagedurchbruch
mit Isolierdurchführung

Montageplatte ≤ 3 mm
ohne Fächerscheibe ≤ 4 mm

Crimpanschluss

Zubehör (gesondert zu bestellen): Isolierdurchführungen Sach-Nr. 2-1887-9200 (schwarz) und weitere Farben

Weitere Ausführungen: siehe Seite „Ausführungsvarianten“

Kabel-Ø	Kabel-gruppe*	Referenzkabel 75 Ohm*	HEX***	Sachnummer	Montage-anleitung	
3	1	RG-179A	1,2/3,3	1-3146-2342	8	
	2	RG-161; RG-179B; RG-187A; 1520A Belden; 1522A Belden		1-3147-2342		
4	3	0,8/2,5/4**	1,2/4,5	1-3148-2342		
	4	0,4/2,5/4**		1-3149-2342		
5	19	0,6/2,8/5	1,2/5,4	1-3151-2342		
6	8	0,6/3,7/6**	1,2/6,5	1-3153-2342		16
	23	0,6/3,7 Draka; RG-59; RG-140; RG-302; 46067 Belden; 8241 Belden ² ; 9244 Belden; MRG 5900 Belden		1-3152-2342		
7	11	0,8/4,9D ²	1,2/7,6	1-3154-2342		8
8	12	RG-6A; 8281 Belden ²	1,2/8,2	1-3155-2342		
9	13	1,0/6,6	1,7/9,7	1-3156-2342		
11	28	RG-11A; RG-13A; RG-149; RG-216; 8238 Belden	1,7/10,9	1-3158-2342		
	29	0,8/7,2/10,5**	1,2/10,9	1-3159-2342		

* siehe *Kabeltabelle Koaxialkabel*

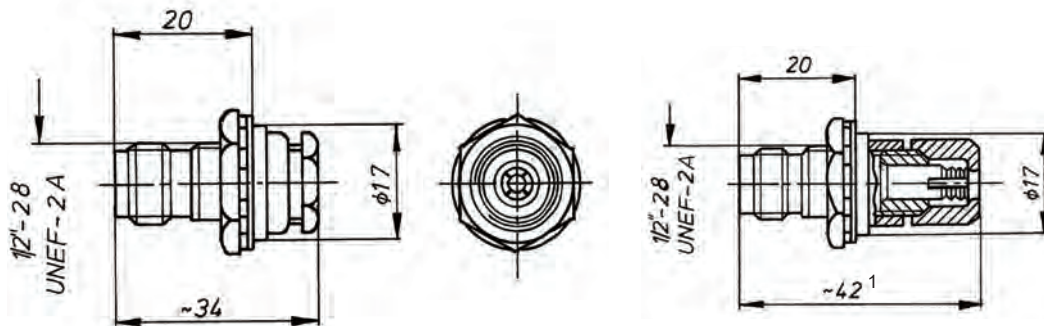
** Beispiel-Kabelmaße (Innenleiter / Dielektrikum / Kabelmantel)

*** Hexmaße für Anpressgesenke

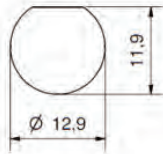
² Doppelschirmkabel

DAMAR & HAGEN

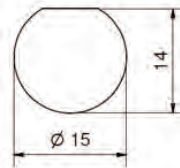
Geräte-Kabelbuchse 75 Ohm



Geräte-Kabelbuchse mit zusätzl. Kabelzugentlastung
¹ Gesamtlänge



Montagedurchbruch
ohne Isolierdurchführung
 Montageplatte ≤ 5 mm
 ohne Fächerscheibe ≤ 6 mm



Montagedurchbruch
mit Isolierdurchführung
 Montageplatte ≤ 3 mm
 ohne Fächerscheibe ≤ 4 mm

Innenleiter - Lötanschluss

Außenleiter - Klemmanschluss

Zubehör (gesondert zu bestellen): Isolierdurchführungen Sach-Nr. 2-1887-9200 (schwarz)
 und weitere Farben

Zusätzliche Kabelzugentlastung auf Anfrage

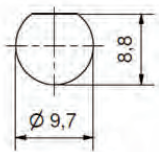
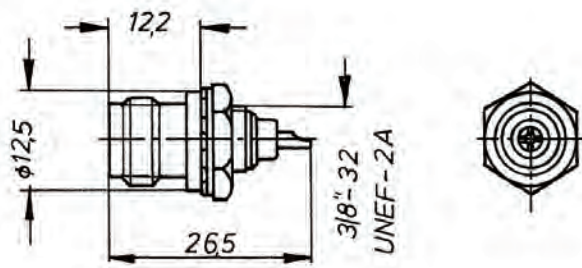
Weitere Ausführungen: siehe Seite „Ausführungsvarianten“

Kabel-Ø	Kabel- gruppe*	Referenzkabel 75 Ohm*	Sachnummer		Montage- anleitung
			ohne zusätzl. Kabelzug- entlastung	mit zusätzl. Kabelzug- entlastung	
3	1	RG-179A	1-3135-2342	auf Anfrage	10
	2	RG-161; RG-179B; RG-187A; 1520A Belden; 1522A Belden			
4	3	0,8/2,5/4,0**	1-3136-2342		
	4	0,4/2,5/4,0**			
5	5	1,0/3,0/5,0**	1-3137-2342		5
	64	1,0/3,0/5,5**	1-3138-2342		
	19	0,6/2,8/5	1-3140-2342		
6	8	0,6/3,7/6,0**	1-3139-2342		13
	23	0,6/3,7 Draka; RG-59; RG-140; RG-302; 46067 Belden; 8241 Belden ² ; 9244 Belden; MRG 5900 Belden	1-3142-2342		
7	11	0,8/4,9D ²	1-3143-2342		5
8	12	RG-6A; 8281 Belden ²	1-3144-2342		
9	13	1,0/6,6	1-3145-2342		
11	28	RG-11A; RG-13A; RG-149; RG-216; 8238 Belden	1-3144-2342	6	
	29	0,8/7,2/10,5**	1-3145-2342		

* siehe *Kabeltabelle Koaxialkabel*

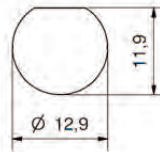
** Beispiel-Kabelmaße (Innenleiter / Dielektrikum / Kabelmantel)

² Doppelschirmkabel



Montagedurchbruch
ohne Isolierdurchführung

Montageplatte ≤ 5 mm
ohne Fächerscheibe ≤ 6 mm



Montagedurchbruch
mit Isolierdurchführung

Montageplatte ≤ 3 mm
ohne Fächerscheibe ≤ 4 mm

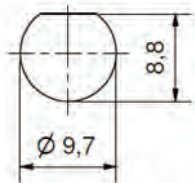
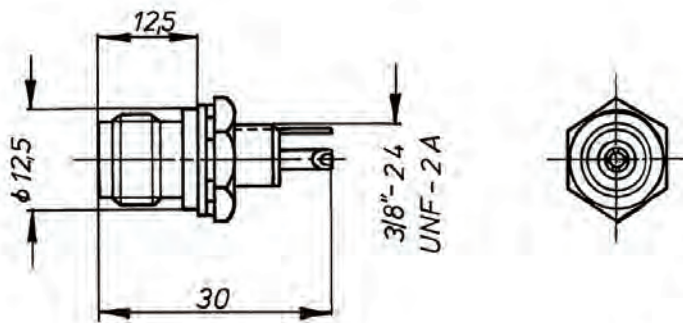
Lötanschluss

Zubehör (gesondert zu bestellen): Isolierdurchführung Sach-Nr. 2-1855-9200 (schwarz)
und weitere Farben

Weitere Ausführungen: siehe Seite „Ausführungsvarianten“

Bemerkung	Serie	Sachnummer
Fächerscheibe mit Lötöse	TNC 50 Ohm	1-3028-2444
	TNC 75 Ohm	1-3232-2344
Fächerscheibe ohne Lötöse	TNC 50 Ohm	1-3027-2444
	TNC 75 Ohm	1-3231-2344

Gerätebuchse isoliert



Montagedurchbruch
Montageplatte ≤ 5 mm
ohne Fächerscheibe ≤ 6 mm

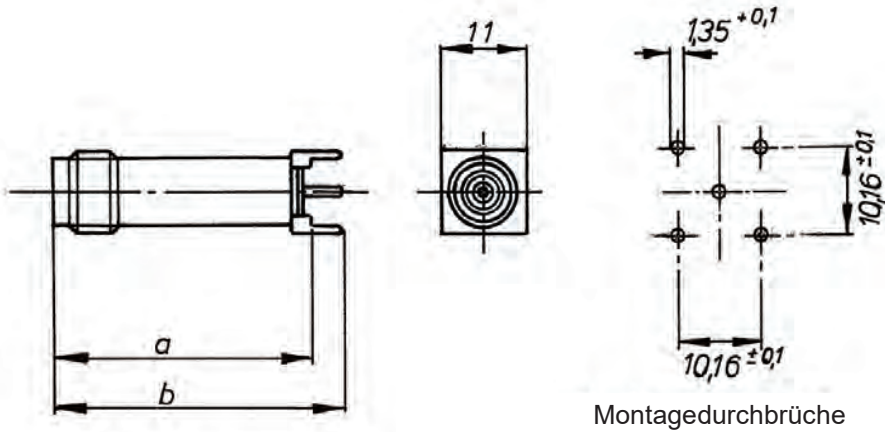
Lötanschluss

Isolierflansch und Isolation: Polycarbonat (PC)

Weitere Ausführungen: siehe Seite „Ausführungsvarianten“

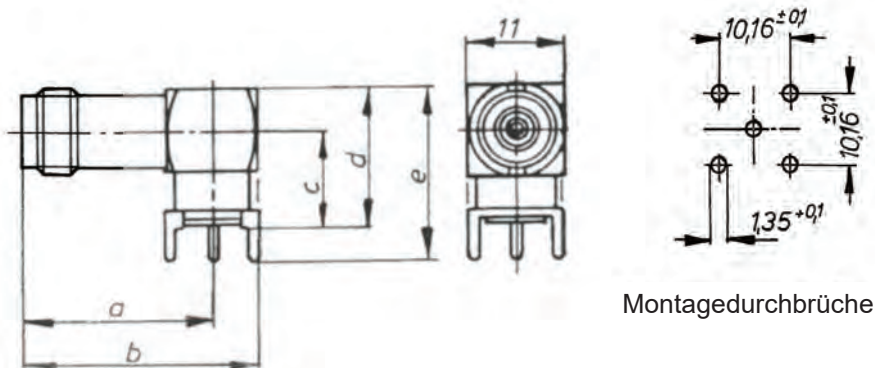
Serie	Sachnummer
TNC 50 Ohm	1-3031-2444
TNC 75 Ohm	1-3235-2344

Gerätebuchse für gedruckte Schaltung



Weitere Ausführungen: siehe Seite „Ausführungsvarianten“

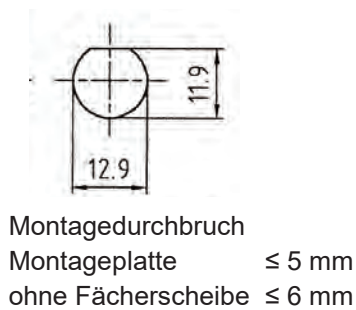
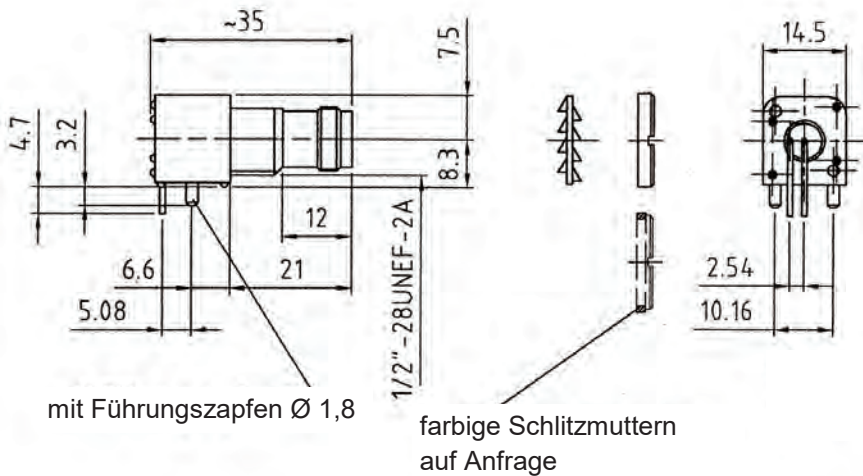
Maß		Sachnummer	
a	b	TNC 50 Ohm	TNC 75 Ohm
16,0	20,0	auf Anfrage	1-5282-2344
22,0	25,5	1-3041-2444	1-3245-2344
34,0	37,5	1-3042-2444	1-3246-2344



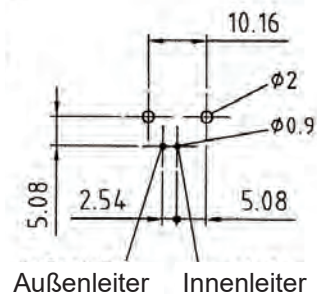
Weitere Ausführungen: siehe Seite „Ausführungsvarianten“

Maß					Sachnummer	
a	b	c	d	e	TNC 50 Ohm	TNC 75 Ohm
26,5	32	13,2	18,7	22,2	1-3045-2445	1-3249-2345
26,5	32	6,5	12	15,5	1-8488-2445	auf Anfrage

Gerätebuchse TNC 50 Ohm mit Isoliersockel



Leiterplattenlochbild



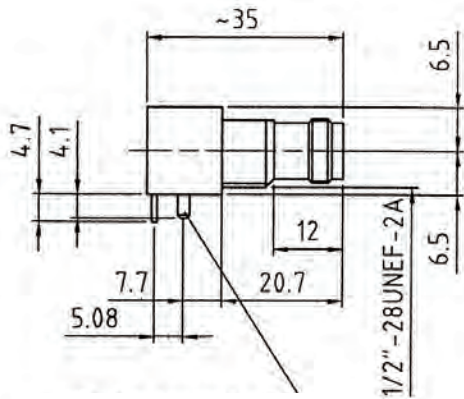
Isoliert Einbau in gedruckte Schaltung

Zubehör (gesondert zu bestellen): Steckschlüssel Sach-Nr. 90-1108-1818 für Schlitzmutter
Schlitzmutter mit Farbring Sach-Nr. 2-4342-2494 (schwarz)
und weitere Farben

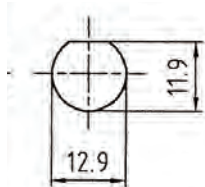
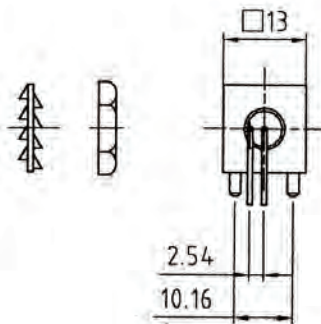
Weitere Ausführungen: siehe Seite „Ausführungsvarianten“

Sachnummer
1-7120-2445

Gerätebuchse TNC 50 Ohm mit Metallsockel

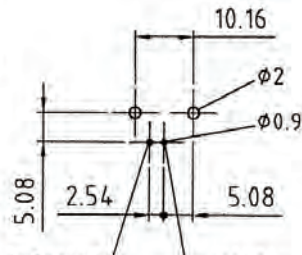


mit Führungszapfen \varnothing 1,8



Montagedurchbruch
 Montageplatte \leq 5 mm
 ohne Fächerscheibe \leq 6 mm

Leiterplattenlochbild



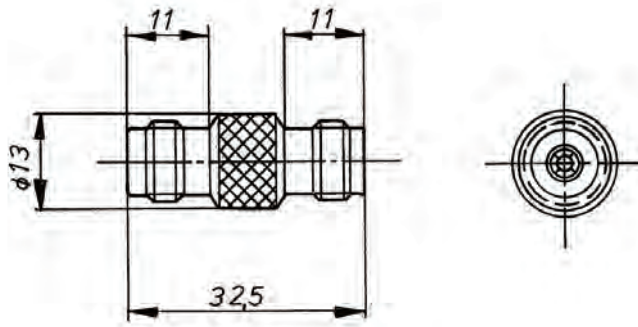
Außenleiter Innenleiter

Einbau in gedruckte Schaltung

Weitere Ausführungen: siehe Seite „Ausführungsvarianten“

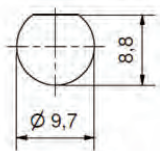
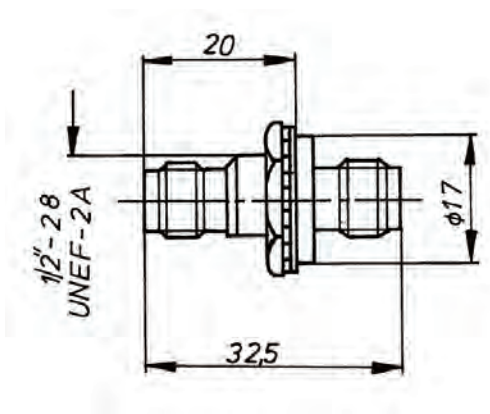
Sachnummer
1-7119-2445

Kabelkupplung

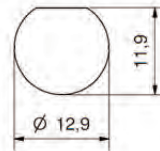


Weitere Ausführungen: siehe Seite „Ausführungsvarianten“

Serie	Sachnummer
TNC 50 Ohm	1-3046-2450
TNC 75 Ohm	1-3250-2350



Montagedurchbruch
ohne Isolierdurchführung
Montageplatte ≤ 5 mm
ohne Fächerscheibe ≤ 6 mm



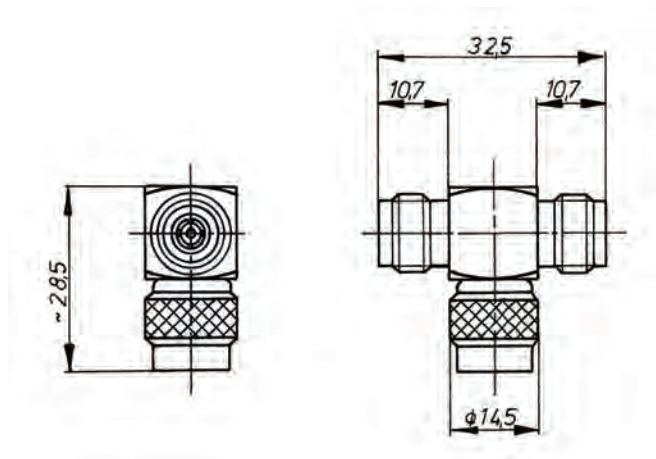
Montagedurchbruch
mit Isolierdurchführung
Montageplatte ≤ 3 mm
ohne Fächerscheibe ≤ 4 mm

Zubehör (gesondert zu bestellen): Isolierdurchführung Sach-Nr.: 2-1887-9200 (schwarz) und weitere Farben

Weitere Ausführungen: siehe Seite „Ausführungsvarianten“

Serie	Sachnummer
TNC 50 Ohm	1-3047-2453
TNC 75 Ohm	1-3251-2353

Kabel-Verzweigungsstecker



T-Adapter

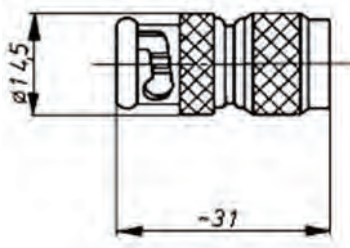
Weitere Ausführungen: siehe Seite „Ausführungsvarianten“

Serie	Sachnummer
TNC 50 Ohm	1-3051-2474
TNC 75 Ohm	1-3255-2374

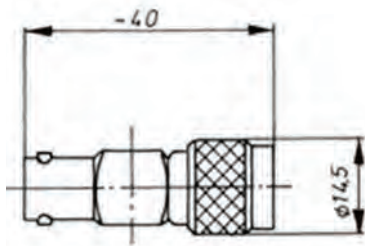
Adapter

TNC 50 Ohm / TNC 75 Ohm

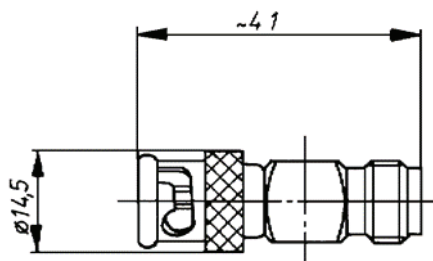
1



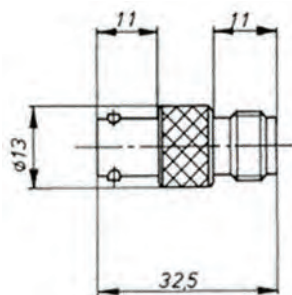
2



3



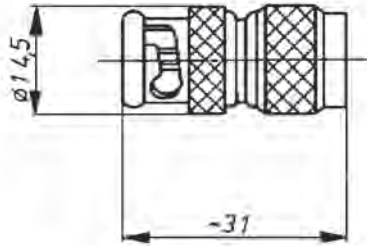
4



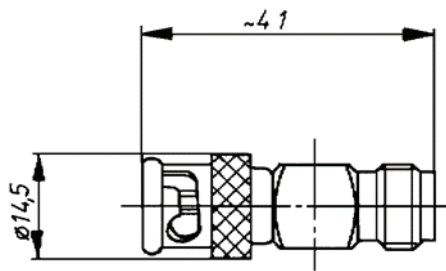
Nr.	Sachnummer	Bezeichnung 1. Seite	2. Seite
1	1-3925-2910	Stecker BNC 50 Ohm ↔	Stecker TNC 50 Ohm
2	1-3723-2930	Buchse BNC 50 Ohm ↔	Stecker TNC 50 Ohm
3	1-3760-2930	Stecker BNC 50 Ohm ↔	Buchse TNC 50 Ohm
4	1-3926-2950	Buchse BNC 50 Ohm ↔	Buchse TNC 50 Ohm

Adapter

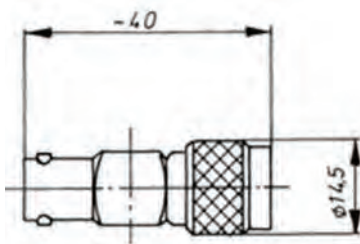
5



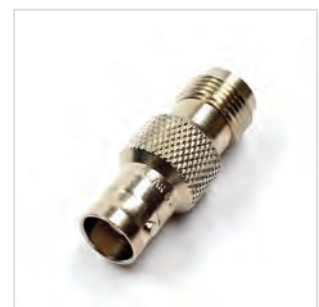
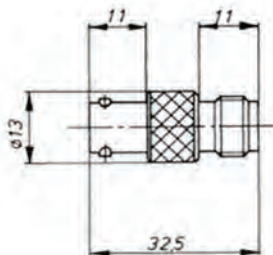
6



7

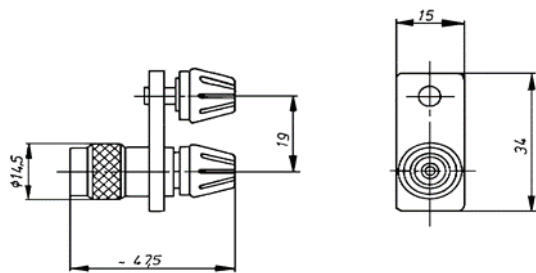


8



Nr.	Sachnummer	Bezeichnung	
		1. Seite	2. Seite
5	1-3921-2910	Stecker BNC 75 Ohm ↔	Stecker TNC 75 Ohm
6	1-3922-2930	Stecker BNC 75 Ohm ↔	Buchse TNC 75 Ohm
7	1-3623-2930	Buchse BNC 75 Ohm ↔	Stecker TNC 75 Ohm
8	1-3924-2950	Buchse BNC 75 Ohm ↔	Buchse TNC 75 Ohm

9



Kein Bild

10

Buchse N 50 Ohm ↔ Stecker TNC 50 Ohm



11

Stecker N 50 Ohm ↔ Buchse TNC 50 Ohm

Kein Bild

12

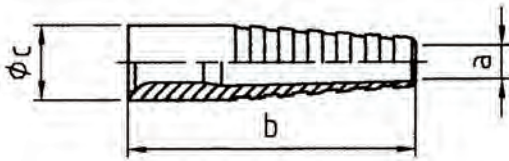
Buchse UHF ↔ Stecker TNC



Nr.	Sachnummer	Bezeichnung	
		1. Seite	2. Seite
9	1-3052-3030	Stecker TNC 50 Ohm Buchsen Ø 4 mm Kabelklemmung	↔ Laborsteckverbindung „Banane“ 2
10	1-4958-2930	Buchse N 50 Ohm	↔ Buchse TNC 50 Ohm
11	1-4957-2930	Stecker N 50 Ohm	↔ Buchse TNC 50 Ohm
12	1-2798-2930	Buchse UHF	↔ Stecker TNC

Zubehör & Ersatzteile

TNC 50 Ohm / TNC 75 Ohm



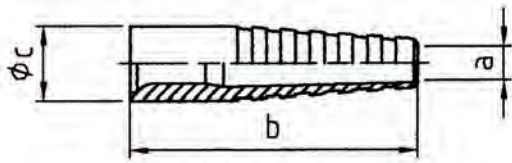
Verwendung für Knickschutz und Farbkennzeichnung

Zur bequemen Montage der Knickschutztülle empfehlen wir Ihnen unsere Aufziehborne (siehe unter Werkzeug).
Werkstoff: Polyurethan (PUR)

a = Kabelnenn-Ø	Maß b	Maß c	Kennfarbe	Sachnummer
Ø 2	35	8	gelb	2-2799-3331
			orange	2-2800-3331
			rot	2-2801-3331
			violett	2-2802-3331
			blau	2-2803-3331
			grün	2-2804-3331
			grau	2-2805-3331
			braun	2-2806-3331
			weiß	2-2807-3331
			schwarz	2-2808-3331
			türkis (cyan)	2-5334-3331
Ø 3	35	8	gelb	2-1482-3331
			orange	2-1483-3331
			rot	2-1484-3331
			violett	2-1485-3331
			blau	2-1486-3331
			grün	2-1487-3331
			grau	2-1488-3331
			braun	2-1489-3331
			weiß	2-1490-3331
			schwarz	2-1491-3331
			türkis (cyan)	2-5335-3331
Ø 4	40	10	gelb	2-1492-3331
			orange	2-1493-3331
			rot	2-1494-3331
			violett	2-1495-3331
			blau	2-1496-3331
			grün	2-1497-3331
			grau	2-1498-3331
			braun	2-1499-3331
			weiß	2-1500-3331
			schwarz	2-1501-3331
			türkis (cyan)	2-5336-3331

* Farbabbildungen dienen der Orientierung—Farbtonunterschiede nicht ausgeschlossen

Knickschutztülle

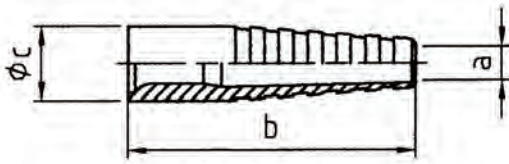


Verwendung für Knickschutz und Farbkennzeichnung

Zur bequemen Montage der Knickschutztülle empfehlen wir Ihnen unsere Aufziehborne (siehe unter Werkzeug).
Werkstoff: Polyurethan (PUR)

a = Kabelnenn-Ø	Maß b	Maß c	Kennfarbe	Sachnummer
Ø 5	40	10	gelb	2-1502-3331
			orange	2-1503-3331
			rot	2-1504-3331
			violett	2-1505-3331
			blau	2-1506-3331
			grün	2-1507-3331
			grau	2-1508-3331
			braun	2-1509-3331
			weiß	2-1510-3331
			schwarz	2-1511-3331
			türkis (cyan)	2-5337-3331
			Ø 6	45
orange	2-1513-3331			
rot	2-1514-3331			
violett	2-1515-3331			
blau	2-1516-3331			
grün	2-1517-3331			
grau	2-1518-3331			
braun	2-1519-3331			
weiß	2-1520-3331			
schwarz	2-1521-3331			
türkis (cyan)	2-5338-3331			
Ø 7	45	11,5		
			orange	2-1523-3331
			rot	2-1524-3331
			violett	2-1525-3331
			blau	2-1526-3331
			grün	2-1527-3331
			grau	2-1528-3331
			braun	2-1529-3331
			weiß	2-1530-3331
			schwarz	2-1531-3331
			türkis (cyan)	2-5339-3331

* Farbabbildungen dienen der Orientierung—Farbtonunterschiede nicht ausgeschlossen



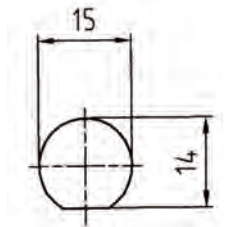
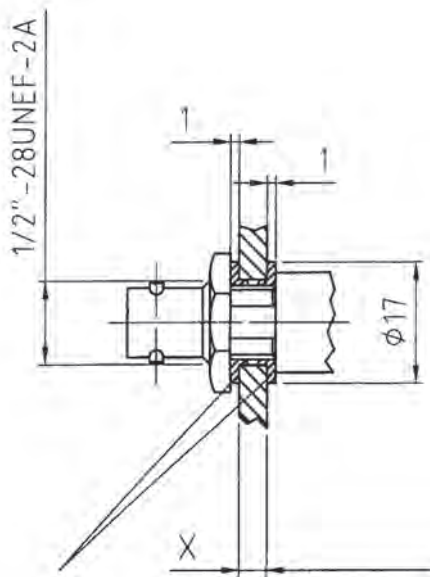
Verwendung für Knickschutz und Farbkennzeichnung

Zur bequemen Montage der Knickschutztülle empfehlen wir Ihnen unsere Aufziehdorne (siehe unter Werkzeug).
Werkstoff: Polyurethan (PUR)

a = Kabelnenn-Ø	Maß b	Maß c	Kennfarbe	Sachnummer
Ø 8	45	12,5	gelb	2-5594-3331
			orange	2-5595-3331
			rot	2-5596-3331
			violett	2-5597-3331
			blau	2-5598-3331
			grün	2-5599-3331
			grau	2-5600-3331
			braun	2-5601-3331
			weiß	2-5602-3331
			schwarz	2-5603-3331
			türkis (cyan)	2-5604-3331
Ø 9	45	14,5	gelb	2-5356-3331
			orange	2-5357-3331
			rot	2-5358-3331
			violett	2-5359-3331
			blau	2-5360-3331
			grün	2-5361-3331
			grau	2-5362-3331
			braun	2-5363-3331
			weiß	2-5364-3331
			schwarz	2-5365-3331
			türkis (cyan)	2-5366-3331
Ø 11	45	14,5	gelb	2-5367-3331
			orange	2-5368-3331
			rot	2-5369-3331
			violett	2-5370-3331
			blau	2-5371-3331
			grün	2-5372-3331
			grau	2-5373-3331
			braun	2-5374-3331
			weiß	2-5375-3331
			schwarz	2-5376-3331
			türkis (cyan)	2-5377-3331

* Farbabbildungen dienen der Orientierung—Farbtonunterschiede nicht ausgeschlossen

Isolierdurchführung



Montagedurchbruch














Verwendung für Isolierung und Farbkennzeichnung

Eine Isolierdurchführung besteht aus zwei gleichen Isolierscheiben.

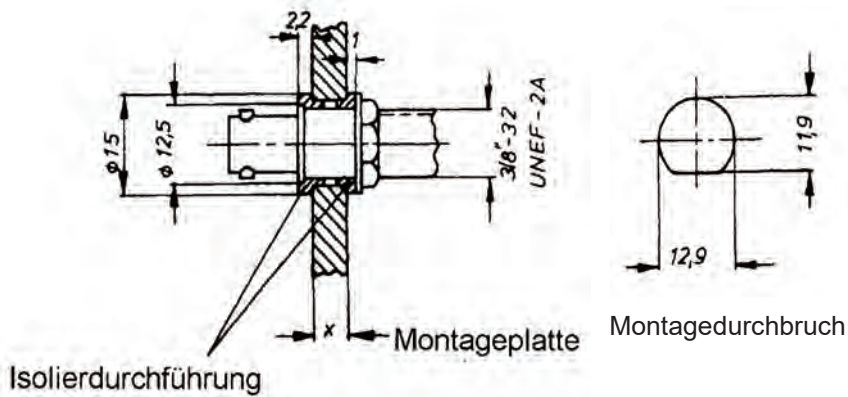
Werkstoff: Polycarbonat (PC)

Das max. mögliche Montageplattenmaß „X“ des jeweils verwendeten Steckverbinders reduziert sich bei isolierter Montage um 2 mm.

Weitere Ausführungen: siehe Seite „Ausführungsvarianten“

Farbe*		Sachnummer für Montageplatte $x \geq 1,5$
gelb		2-2598-9200
orange		2-2599-9200
rot		2-2600-9200
violett		2-2601-9200
blau		2-2602-9200
grün		2-2603-9200
grau		2-2604-9200
braun		2-2605-9200
weiß		2-2606-9200
schwarz		2-1887-9200
türkis (cyan)		2-5492-9200

* Farbabbildungen dienen der Orientierung—Farbtonunterschiede nicht ausgeschlossen













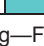
Verwendung für Isolierung und Farbkennzeichnung

Eine Isolierdurchführung besteht aus zwei unterschiedlichen Isolierscheiben.

Werkstoff: Polycarbonat (PC)

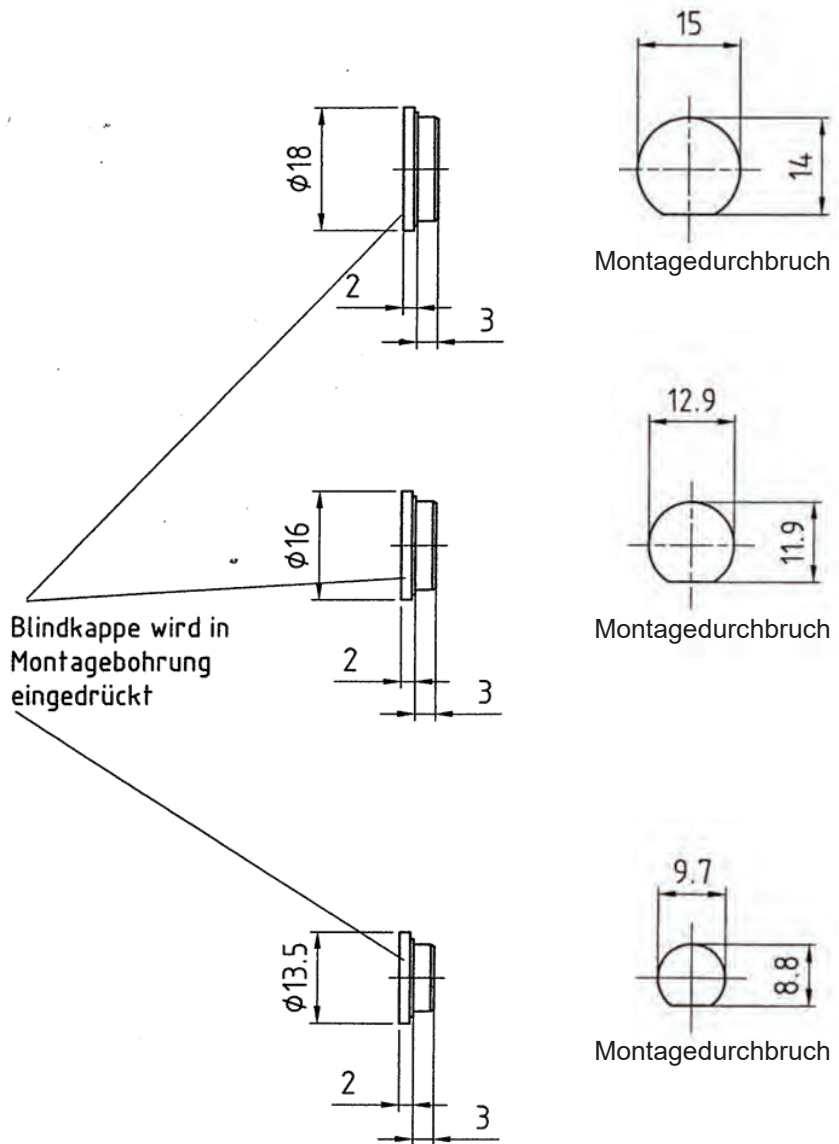
Das max. mögliche Montageplattenmaß „X“ des jeweils verwendeten Steckverbinders reduziert sich bei isolierter Montage um 2 mm.

Weitere Ausführungen: siehe Seite „Ausführungsvarianten“

Farbe*		Sachnummer für Montageplatte $x \geq 1,5$
gelb		2-2580-9200
orange		2-2581-9200
rot		2-2582-9200
violett		2-2583-9200
blau		2-2584-9200
grün		2-2585-9200
grau		2-2586-9200
braun		2-2587-9200
weiß		2-2588-9200
schwarz		2-1855-9200
türkis (cyan)		2-5490-9200

* Farbabbildungen dienen der Orientierung—Farbtonunterschiede nicht ausgeschlossen

Blindkappe

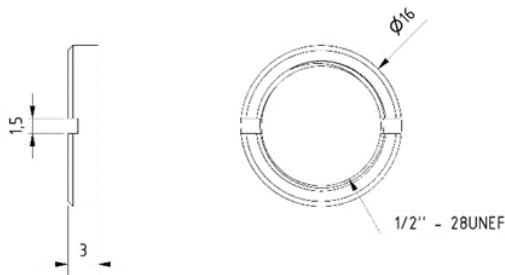
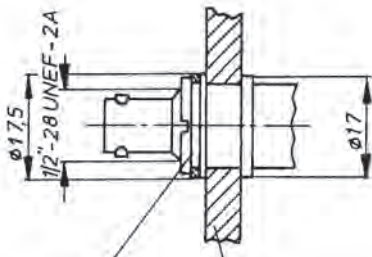


Verwendung zur Abdeckung von Blindlöchern in Frontplatten

Werkstoff: Polyamid 6 (PA 6)

Abb.	Montagedurchbruch	Farbe	Sachnummer
1	15,0 / 14,0	lichtgrau	2-4851-7467
		schwarz	2-4849-7467
2	12,9 / 11,9	lichtgrau	2-4850-7467
		schwarz	2-4848-7467
3	9,7 / 8,8	lichtgrau	2-5161-7467
		schwarz	2-5160-7467

* Farbabbildungen dienen der Orientierung—Farbtonunterschiede nicht ausgeschlossen



3,0 mm Breite bei Schlitzmutter für Metallgewinde
4,0 mm Breite bei Schlitzmutter für Kunststoffgewinde



Schlitzmutter mit Farbring



Schlitzmutter ohne Farbring

Verwendung zur Befestigung von Steckverbindern auf Montageplatte und zur Farbkennezeichnung (Schlitzmutter mit Farbring)

Das max. mögliche Montageplattenmaß des jeweils verwendeten Steckverbinders reduziert sich bei Verwendung der Kennzeichnungsscheibe nicht. Die Packungsdichte bei Steckfeldern wird nicht beeinträchtigt.

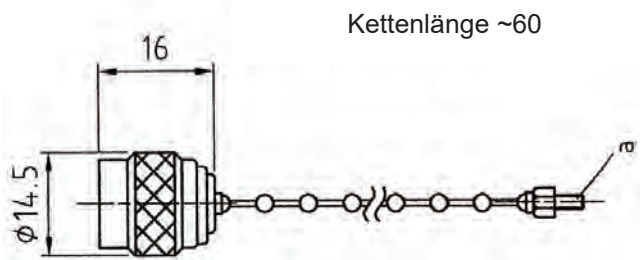
Zubehör (gesondert zu bestellen): Steckschlüssel Sach-Nr. 90-1108-1808 für Schlitzmutter

Weitere Ausführungen: siehe Seite „Ausführungsvarianten“

Schlitzmutter mit Farbring			Schlitzmutter ohne Farbring	
Farbring*	Sachnummer		Bemerkung	Sachnummer
	Breite = 3,0 mm	Breite = 4,0 mm		
gelb	2-2985-2494	2-4333-2494	für Steckverbinder mit Metallgewinde	2-2164-2494
orange	2-2986-2494	2-4334-2494		
rot	2-2987-2494	2-4335-2494		
violett	2-2988-2494	2-4336-2494		
blau	2-2989-2494	2-4337-2494		
grün	2-2990-2494	2-4338-2494	für Steckverbinder mit Kunststoffgewinde	2-4332-2494
grau	2-2991-2494	2-4339-2494		
braun	2-2992-2494	2-4340-2494		
weiß	2-2993-2494	2-4341-2494		
schwarz	2-2994-2494	2-4342-2494		
türkis (cyan)	2-5423-2494	2-5425-2494		

* Farbabbildungen dienen der Orientierung—Farbtonunterschiede nicht ausgeschlossen

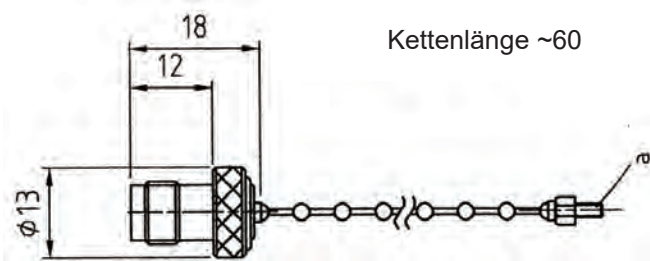
Schutzkappe



Schutzkappe für TNC-Buchsen

Weitere Ausführungen: siehe Seite „Ausführungsvarianten“

Bemerkung	a	Befestigung	Sachnummer
mit Kette	Kette mit M3 Schraube	an Montageplatte	2-4728-7463
ohne Kette		keine	2-2153-7463



Schutzkappe für TNC-Stecker

Weitere Ausführungen: siehe Seite „Ausführungsvarianten“

Bemerkung	a	Befestigung	Sachnummer
mit Kette	Kette mit M3 Schraube	an Montageplatte	2-4736-7463
ohne Kette		keine	2-2158-7463

Werkzeuge

TNC 50 Ohm / TNC 75 Ohm

Anpresszange DH12 im Montgekoffer



Features

- Anpresszange 90-1356-1000 zum Verkrimpen nahezu aller Crimpverbinder von Damar & Hagen
- Anpressgesenke schließen parallel
- optimale Hebelübersetzung
- gute Handhabung durch ergonomische Schwerpunktlage
- Ein- und Zweihandbedienung möglich
- Kombinationsmöglichkeit mit Tischhalterung
- Gesamtlänge: 200 mm
- Gewicht: 560 g

Zubehör (gesondert zu bestellen): Anpressgesenke DH12
Tischhalterung Sach-Nr. 90-1361-2812

Beschreibung	Lieferumfang	Sachnummer
<ul style="list-style-type: none">• Verwendung mit Anpressgesenken der Baureihe DH12• Lieferung im Kunststoffkoffer (326 x 222 x 77 mm) mit 3 transparenten Aufbewahrungsboxen für Kleinmaterialien und 5 Aussparungen für Anpressgesenke• 5 runde Aussparungen für Messerkassetten oder optional zum Ausschneiden• Made in Germany	inkl. Inbusschlüssel und Bedienungsanleitung	90-1357-2700

Anpresszange DH12



Anpresszange DH12
mit Tischhalterung 90-1361-2812

Features

- Anpresszange 90-1356-1000 zum Verkrimpen nahezu aller Crimpverbinder von Damar & Hagen
- Anpressgesenke schließen parallel
- optimale Hebelübersetzung
- gute Handhabung durch ergonomische Schwerpunktlage
- Ein- und Zweihandbedienung möglich
- Kombinationsmöglichkeit mit Tischhalterung
- Gesamtlänge: 200 mm
- Gewicht: 560 g

Zubehör (gesondert zu bestellen): Anpressgesenke DH12
Tischhalterung Sach-Nr. 90-1361-2812

Beschreibung	Lieferumfang	Sachnummer
<ul style="list-style-type: none">• Verwendung mit Anpressgesenken der Baureihe DH12• Made in Germany	inkl. Inbusschlüssel und Bedienungsanleitung	90-1356-1000

Anpressgesenk für Anpresszange DH12

90-1358-1100
Anpressgesenk
mit 5 Nestern

SW* 1,2
(Hex) 3,3
4,5
5,4
6,5



90-1372-1100
Anpressgesenk
mit 5 Nestern

SW* 1,2
(Hex) 1,7
3,3
4,5
5,4



90-1359-1100
Anpressgesenk
mit 3 Nestern

SW* 1,7
(Hex) 7,6
9,7



90-1373-1100
Anpressgesenk
mit 4 Nestern

SW* 1,7
(Hex) 6,5
7,6
8,2



90-1360-1100
Anpressgesenk
mit 2 Nestern

SW* 1,7
(Hex) 10,9



90-1374-1100
Anpressgesenk
mit 4 Nestern

SW* 1,7
(Hex) 2,9
9,7
10,9



Crimbreite:

Innenleiter 2,5 mm Außenleiter 13 mm

Crimbreite:

Innenleiter 2,5 mm Außenleiter 10 mm

Verwendung mit Anpresszange Sach-Nr. 90-1356-1000 (DH12)

Zubehör (gesondert zu bestellen): Aufweidorn zum Aufweiten des Abschirmgeflechts der Kabel

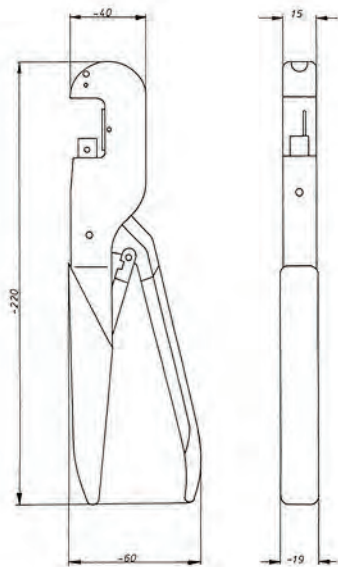
Kabel-Ø	Schlüsselweite (Hex)	Sachnummer	
		Crimbreite Außenleiter = 13	Crimbreite Außenleiter = 10
3	1,2 / 3,3	90-1358-1100	
4	1,2 / 4,5		
		1,7 / 4,5	-
5	1,2 / 5,4	90-1358-1100	
	1,7 / 5,4	-	
6	1,2 / 6,5	90-1358-1100	-
	1,7 / 6,5	-	90-1373-1100
7	1,7 / 7,6	90-1359-1100	
8	1,7 / 8,2	-	90-1374-1100
9	1,7 / 9,7	90-1359-1100	
11	1,2 / 10,9**	90-1358-1100; 90-1360-1100	90-1372-1100; 90-1374-1100
	1,7 / 10,9	90-1360-1100	90-1374-1100
	2,9 / 10,9	-	

* Schlüsselweite

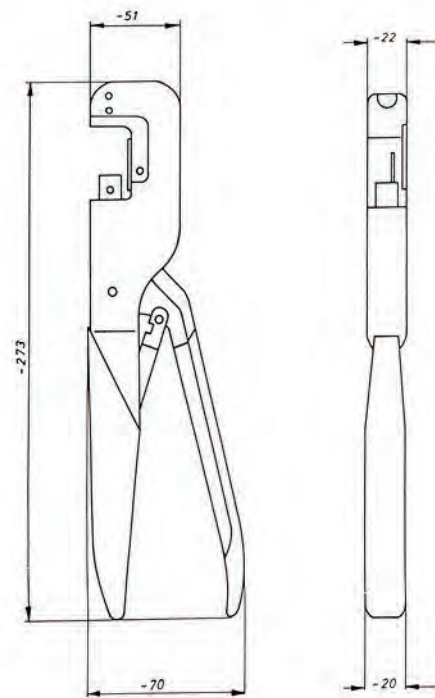
** Für dieses Hexmaß benötigt man zwei Anpressgesenke.

Anpresszange Baugröße 0 und 1

Baugröße 0



Baugröße 1



Sachnummer	90-1117-1000	90-1022-1000
Beschreibung	Verwendung mit Anpressgesenken der Baugröße 0 (bis max. Ø 7 mm)	Verwendung mit Anpressgesenken der Baugröße 1 (bis max. Ø 14 mm)
Lieferumfang	einschl. Abziehwinkel	

Anpressgesenk für Anpresszange Baugröße 0 und 1

Baugröße 0



Baugröße 1



Crimpbreite:

Innenleiter 2,5 mm

Außenleiter 10 mm

Lieferumfang:

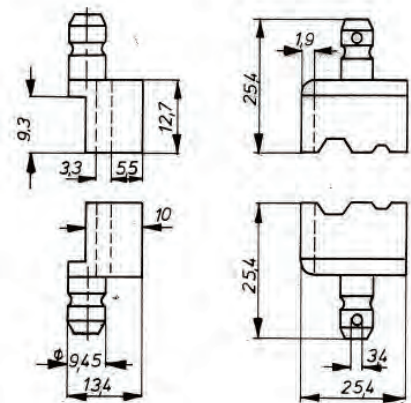
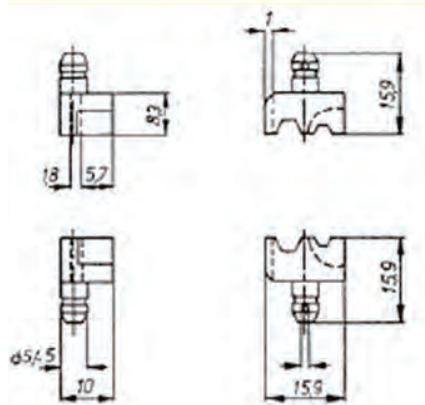
Anpressgesenk

inkl. zwei SpannhülSEN

Zubehör (gesondert zu bestellen):

Aufweitdorn zum Aufweiten

des Abschirmgeflechts der Kabel



Kabel-Ø	Hex	Sachnummer	
		Verwendung mit Anpresszange Sach-Nr. 90-1117-1000	Verwendung mit Anpresszange Sach-Nr. 90-1022-1000
3	1,2 / 3,3	90-1123-1100	90-1008-1100
4	1,7 / 4,5	90-1125-1100	90-1010-1100
	1,2 / 4,5	90-1126-1100	90-1011-1100
5	1,7 / 5,4	90-1127-1100	90-1012-1100
	1,2 / 5,4	90-1128-1100	90-1013-1100
6	1,7 / 6,5	90-1130-1100	90-1014-1100
	1,2 / 6,5	90-1131-1100	90-1015-1100
7	1,7 / 7,6	90-1134-1100	90-1017-1100
	1,2 / 7,6	90-1135-1100	90-1018-1100
8	1,7 / 8,2		90-1020-1100
	1,2 / 8,2		90-1021-1100
9	1,7 / 9,7		90-1038-1100
11	2,9 / 10,9		90-1030-1100
	1,7 / 10,9		90-1031-1100
	1,2 / 10,9		90-1032-1100

Tischpresse

Kleine, leichte Tischpresse, die mobil oder stationär zu verwenden ist.

Bei größeren Stückzahlen in der Serienfertigung besonders rationell einsetzbar.

Sie ermöglicht dem Anwender durch geringen Kraftaufwand ein ermüdungsfreies Arbeiten.

Die Tischpresse (Kniehebelpresse) ist mit einer Öffnungssperre ausgestattet und gewährleistet somit einen gleichbleibenden Anpressdruck beim Crimpen.

Durch den Einsatz unterschiedlicher Gesenkaufnahmen (siehe Zubehör) können alle Anpressgesenke der Baugröße 0 und 1 sowie der Serie DH12 verwendet werden.



Zubehör (gesondert zu bestellen):

Gesenkaufnahme für Anpressgesenke der Baugröße 0 Sach-Nr. 85-5392-9474

Gesenkaufnahme für Anpressgesenke der Baugröße 1 Sach-Nr. 85-5391-9474

Gesenkaufnahme für Anpressgesenke der Serie DH12 Sach-Nr. 85-5408-9474

Beschreibung	Sachnummer
Gewicht 3.2 kg / Maße 170 x 100 x 395 mm	90-1233-2112

Abisolierwerkzeug / Messerkassetten

Abisolierwerkzeug für Koaxialkabel und runde (geschirmte) Datenleitungen von Ø 2,5 bis 8 mm.

1-, 2- und 3-stufiges Abmanteln in einem Arbeitsgang.

Abisolierbereich bis max. Ø 8 mm

(Weidmüller CST 9030500000)



Zubehör (gesondert zu bestellen): Messerkassette zum Abisolieren von Koaxialkabeln

Sachnummer
90-1338-1606

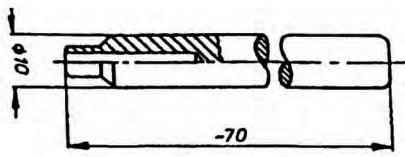
Messerkassetten:

Zubehör zum Abisoliergerät CST

Montageanleitung	Farbe		Bemerkung	Sachnummer
1; 9; 11; 12; 13; 25	blau			90-1375-2516
2; 16	orange		Für Montageanleitung 2: Messer 3 inaktiv setzen	90-1354-2516
3; 5; 10; 14; 100; 209, 210	violett		Zur Zeit nicht verfügbar Ersatz durch 90-1387-2516	90-1340-2516
3; 5; 10; 14; 100; 209, 210	grau		Ausführung ähnlich 90-1340-2516 Abweichung: Messer nur einseitig nutzbar	90-1387-2516
7;15; 206	schwarz			90-1339-2516

* Farbabbildungen dienen der Orientierung—Farbtonunterschiede nicht ausgeschlossen

Aufweidorn



Verwendung zum Aufweiten des Abschirmgeflechts der Koaxial- und Triaxialkabel

Durchmesser*	Kabeltypen	Sachnummer
0,8 – 0,9	RG-178B; RG-196A	90-1064-1201
1,0 – 1,1		90-1280-1201
1,2 – 1,3	RG-196A	90-1281-1201
1,4 – 1,5	1520A Belden; 1521A Belden; 1522A Belden	90-1282-1201
1,5 – 1,6	0.36L/1.5/2.8	90-1033-1201
1,6 – 1,7	RG-179DT Belden	90-1283-1201
1,8 – 1,9	0.3L/1.85/3; 0.4/1.85/3	90-1284-1201
2,0 – 2,1	0.3/1.95D/3.7 ² ; 0.4/1.9AF/3.1 Draka; 0.4/2/3.6; 0.45/1.95AF/3.4; 0.45/2/3.6; 70078CH Belden; VD042LT Klotz	90-1285-1201
2,1 – 2,2	0.54L/2.2/3.5	90-1195-1201
2,2 – 2,3	0.5/2.3/3.9; 0.54L/2.3/3.1 Leoni; 1406B Draka	90-1286-1201
2,4 – 2,5	0.4/2.5D/4.8 Draka ² ; RG-122; RG-180; RG-180; RG-195	90-1287-1201
2,5 – 2,6	0.5L/2.6/3.9; 1865A Belden	90-1034-1201
2,6 – 2,7		90-1288-1201
2,8 – 2,9	0.58/2.6(2AF)D/4.7; 0.58/2.6AF/4.0; 0.6/2.8/5; 0.64L/2.8/3.9 Raychem; 1855A Belden; 4855R Belden; 70080CH Belden	90-1289-1201
3,0 – 3,1	0.5/3.0D/5.6 ² ; 0.6/2.8AF Draka; 0.6/2.8AF/6.1; 0.6/2.8AF/6.1; 1855ENH Belden; 46899 Belden; RG-141; RG-142; RG-223; RG-303; RG-55; RG-58; Sommer Cable 600-0854	90-1035-1201
3,2 – 3,3	0.75L/3.2/4.5; 0.75L/3.2/6.0 Perivox; Aircell 5; ULTRA HD PRO 50 UHD Draka;	90-1290-1201
3,4 – 3,5	0.75L/3.2AF/4.4 Leoni; 0.75L/3.2AF/4.8	90-1291-1201
3,6 – 3,7	0.6/3.7; 0.6/3.7/6.7 Sony; 0.6/3.7/6.8; 0.6/3.7D/8.6 Siemens ² ; 0.6L/3.7D/7 ² ; 0.8/3.7/6; 0.8L/3.7D ² ; 1.4L/3.7/5.5 Alcatel; 1505F Belden; 43187 ² Belden; 4505R Belden; 46067 Belden; 8241 ² Belden; 9244 Belden; 9259 Belden; MRG 59 Belden; RG-140; RG-210; RG-302; RG-59; RG-62; RG-71	90-1292-1201

* Durchmesser bezieht sich auf den Durchmesser des Dielektrikums einschließlich evtl. zusätzlicher Abschirmung durch Aluminium- bzw. Kupferfolie.

² Doppelschirmkabel

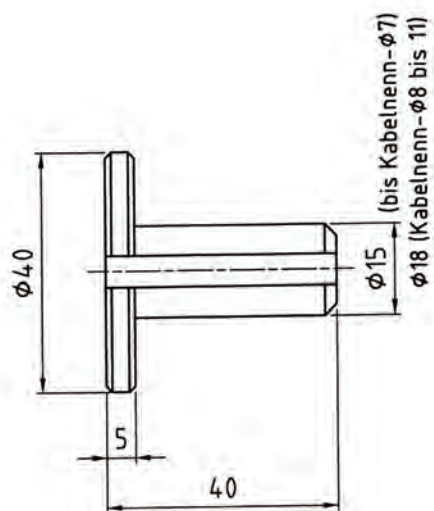


Durchmesser*	Kabeltyp	Sachnummer
3,7 – 3,8	1.35L/3.6AF Draka	90-1004-1201
3,8 – 3,9	0.8/3.7AF Draka; 0.8/3.7AF/7.3; 1505A Belden; 1505ANH Belden; 7796A Belden; 9265 Belden; Sommer Cable 600-0161	90-1293-1201
4,0 – 4,2	0.6/4.0/8 (93Ω)	90-1294-1201
4,3 – 4,5	0.7/4.5/6.7 Pope; 0.7L/4.3/6.4	90-1295-1201
4,6 – 4,8	0.95/4.8/7 Belden; 1.0/4.8/7 Belden; 1.0L/4.8D Draka ² ; 1.13/4.8/6.6 (Wisi MK 90); 1.13/4.8/7; 1.2L/4.8D/7.3 Draka ² ; 1694A Belden; 1694ANH Belden; 1694F Belden; 4694F Belden; 4694R Belden; 7710A Belden; 7711A Belden; 7712A Belden; 7713A Belden; 9248 Belden; RG-6A; RG-6A mit Ø 8,7; Sommer Cable 600-02142;	90-1296-1201
4,9 – 5,1	0.78L/4.9/7.6 Canare; 0.8/4.9D ² ; 1.0/4.8AF Draka; 1.0/4.8AF/8.6; 1.9L/4.9CuF/7.3; 8281 ² Belden; RG-304; Sommer Cable 600-0144; ULTRA HD PRO 100 UHD Draka	90-1036-1201
5,2 – 5,4	1.2L/4.95AF/7 Draka; Aircell 7; Highflexx 7; Sommer Cable 600-0174	90-1297-1201
5,5 – 5,7	1794A Belden; LCD 99	90-1298-1201
5,8 – 6,0	1.4/5.8AF Draka; 4794R Belden; Sommer Cable Vector Plus 1,3/5,7AF/8,1	90-1299-1201
6,1 – 6,3	1.45L/6.3D/9.3 Siemens ²	90-1300-1201
6,4 – 6,6	1.0/6.6; 1.0/6.6D/10.1 ²	90-1005-1201
6,7 – 6,9	1.4/6.6AF Draka; 1.4/6.6AF/10.4	90-1301-1201
7,0 – 7,3	1.6/7.2/10; 1.7/6.9CuF/10.4; 4731R Belden; 7731A Belden; 7731ANH Belden; 8213 Belden; 8238 Belden; RG-144; Sommer Cable 600-02242	90-1302-1201
7,4 – 7,5	1.6/7.3AF Draka; 1.6/7.5/10.4; 2.7/7.3AF; H1001 Belden; H2000 Flex; LMR-400; RG-115A; RG-11A; RG-133; RG-13A; RG-149; RG-165; RG-213; RG-214; RG-216; RG-225; RG-63B; RG-8A; RG-9B	90-1037-1201
7,4 – 7,7	HF 400 All-PE Siva; 3.06/7.5CuF/10.5	90-1303-1201
7,9 – 8,0		90-1196-1201
7,8 – 8,1		90-1304-1201
8,2 – 8,5		90-1305-1201

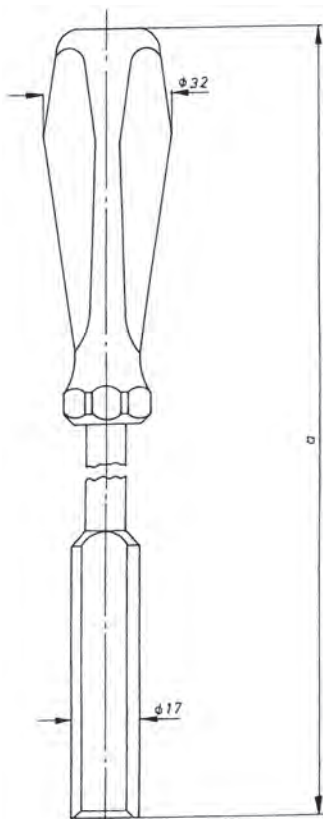
* Durchmesser bezieht sich auf den Durchmesser des Dielektrikums einschließlich evtl. zusätzlicher Abschirmung durch Aluminium- bzw. Kupferfolie.

² Doppelschirmkabel

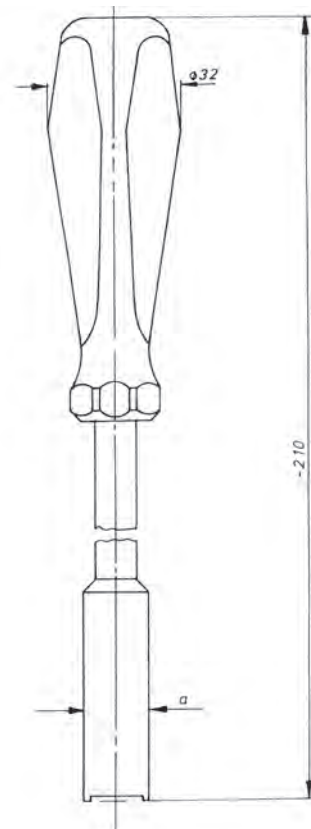
Aufziehdorn



Für Knickschutztüllen mit Kabel-Ø	Sachnummer
2	90-1207-1215
3	90-1208-1215
4+5	90-1209-1215
6+7	90-1210-1215
8	90-1237-1215
9+11	90-1235-1215



Kuppelhilfe für räumlich eng angeordnete BNC- und TNC-Steckverbindungen.



Für Schlitzmuttern mit Gewinde $\frac{1}{2}$ ".

Maß „a“= Gesamtlänge	Sachnummer	Maß „a“	Gewinde	Sachnummer
180 mm	90-1227-1808	16 mm	$\frac{1}{2}$ "	90-1108-1808
250 mm	90-1065-1808			
350 mm	90-1201-1808			

Kabelschere

Features




- Schneiden von ein-, mehr- und feindrätigem
- Kabel aus Al und Cu
- leichter, sauberer Schnitt und Einhandbetätigung
- kein Quetschen und verformen des Kabels



Schnitt mit Seitenschneider



Schnitt mit Kabelschere

Schneidwerte		
		
Cu 16 / Al 35	Cu 50 / Al 50	Cu 70

Beschreibung	Sachnummer
Länge 170 mm, Gewicht 240 g	90-1353-2610

DAMAR & HAGEN

Koaxialkabel (Meterware)

Koaxialkabel von Prysmian Group / Draka

Prysmian Group in Deutschland

Die Prysmian Group in Deutschland hat ihren Hauptsitz in Berlin unter der Firmierung Prysmian Kabel und Systeme GmbH. Sie ist einer der größten Hersteller von Kabel und Leitungen für die Energieübertragung in Deutschland.

Das Geschäft umfasst drei Geschäftsbereiche: Kabel für Energieversorgungsunternehmen (Utilities), Spezialkabel für die Industrie (Special Cables) sowie Kabel und Leitungen für die Installation (General Market). Die Fertigung in den Werken in Schwerin, Neustadt/Coburg, Wuppertal, Neumünster, Nürnberg und Berlin reicht von Nieder- bis zu Mittelspannungskabeln für verschiedenste Einsatzbereiche.

Prysmian ist Marktführer bei Spezialleitungen für den Bergbau und für Hebezeuge und Förderanlagen sowie bei halogenfreien Kabeln mit verbessertem Verhalten im Brandfall. Auf einem sehr wettbewerbsintensiven und anspruchsvollen Markt gelingt es Prysmian dank hervorragender Forschung und Entwicklung, Herstellung und Logistik den permanent wechselnden Kundenbedürfnissen nachzukommen.

Das weltweit ausgerichtete und zertifizierte Qualitätsmanagement sichert vom Beschaffungs-, über den Produktions- bis zum Lieferprozess eine stets hochwertige Produktqualität.

Mit dem Fokus auf nachhaltige & umweltorientierte Fertigungsprozesse stellt die Prysmian Group sicher, dass der Grundgedanke von nachhaltig ausgerichteten Energiekonzepten auch im eigenen Unternehmen umgesetzt wird.



Koaxialkabel 0,6/2,8AF

Videokabel 75 Ω



Einsatzgebiete

Composite, Komponente, SDI, SDV, SDTI, HDTV

Flammwidrigkeit

PVC: nicht für feste Verlegung in Gebäuden geeignet
FRNC: IEC 60332-1; IEC 60754-2; IEC 61034 Class E_{ca}
FRNC-C: zusätzlich IEC 60332-3-24 Class D_{ca}

Kabelaufbau

Leiter	Cu-Draht, massiv, blank, Durchmesser 0,6 mm
Isolierung	Geschäumtes PE, naturfarben, Durchmesser 2,8 mm
Gesamtshield	Aluminium-beschichtete Kunststoffolie, längslaufend mit darüberliegendem, verzinnnten CU-Geflecht, Durchmesser 3,4 mm
Schutzmantel	FRNC oder PVC, Durchmesser 4,5 mm
Mantelfarbe	Grün, RAL 6018
Bedruckung	für FRNC: DRAKA - 0.6/2.8 AF - 75 Ω \pm 1% - HDTV FRNC für PVC: DRAKA - 0.6/2.8 AF - 75 Ω \pm 1% - HDTV

Mechanische Eigenschaften

Biegeradien	ohne Zugbelastung	≥ 25 mm
	mit Zugbelastung	

Elektrische Eigenschaften

bei 20°C

Schirmungsmaß	dB	> 100
Verkürzungsfaktor	%	78
Innenleiter	Ω /km	61
Außenleiter	Ω /km	17
Wellenwiderstand	Ω	(75 \pm 0,75)
Kapazitätsbelag	pF/m	52.8
Rückflusdämpfung nominal	50 - 300 MHz	> 26 dB
	300 - 3000MHz	> 22 dB
	3000 - 3500MHz	> 18dB
	3500 - 5000MHz	> 15dB

Elektrische Daten (nominal)

bei 20°C

Dämpfung	Frequenz	Einheit	Wert
	1 MHz	dB/100m	1,1
	3 MHz	dB/100m	1,9
	5 MHz	dB/100m	2,4
	10 MHz	dB/100m	3,1
	30 MHz	dB/100m	5,4
	100 MHz	dB/100m	10,5
	200 MHz	dB/100m	14,8
	300 MHz	dB/100m	17,9
	500 MHz	dB/100m	23,1
	800 MHz	dB/100m	29,3
	1000 MHz	dB/100m	32,8
	1500 MHz	dB/100m	40,4
	2250 MHz	dB/100m	49,8
	3000 MHz	dB/100m	59,3
	3500 MHz	dB/100m	66,3
	4000 MHz	dB/100m	71,5
	4500 MHz	dB/100m	77,0
	5000 MHz	dB/100m	82,8

Technische Angebotsdaten

Artikelnummer	Kabeltyp	Gewicht kg/km	Cu-Zahl	Standardlänge m	Spulengröße KTG/Ring	Biegeradius mm	Zugkraft N	Lagerung
1002160 CT2738600	0,6/2,8 AF PVC gn	27	14	1000	051	25	60	Innen
1002203 CT2850202	0,6/2,8 AF FRNC-C gn	28	14	1000	051	25	60	Innen

© PRYSMIAN GROUP 2014, All Rights Reserved

All sizes and values without tolerances are reference values. Specifications are for product as supplied by Prysmian Group: any modification or alteration afterwards of product may give different result.

The information contained within this document must not be copied, reprinted or reproduced in any form, either wholly or in part, without the written consent of Prysmian Group. The information is believed to be correct at the time of issue. Prysmian Group reserves the right to amend this specification without prior notice. This specification is not contractually valid unless specifically authorised by Prysmian Group.



Kabel-Ø	Kabelgruppe*	Kabeltyp	Kabelmantel	Sachnummer
5	42	0,6/2,8AF	FRNC	13-1016-1000
			PVC	13-1030-1000



Koaxialkabel 0,6/3,7

Videokabel 75 Ω



Einsatzgebiete

Composite, Komponente

Flammwidrigkeit

PVC: IEC 60332-1
FRNC: IEC 60332-1; IEC 60754-2; IEC 61034

Kabelaufbau

Leiter	Cu-Draht, massiv, blank, Durchmesser 0,6 mm
Isolierung	PE, naturfarben, Durchmesser 3,7 mm
Gesamtschirm	CU-Geflecht, blank, optische Bedeckung 84%, Durchmesser 4,3 mm
Schutzmantel	PVC, Durchmesser 6,0 mm
Mantelfarbe	grün, RAL 6018
Bedruckung	"DRAKA - 0.6/3.7- 75 Ω \pm 1%"

Mechanische Eigenschaften

Biegeradien	ohne Zugbelastung	≥ 30 mm
	mit Zugbelastung	

Elektrische Eigenschaften

bei 20°C

Schirmungsmaß	dB	> 65
Verkürzungsfaktor	%	67
Innenleiter	Ω /km	61
Außenleiter	Ω /km	17
Wellenwiderstand	Ω	75 \pm 0,75
Kapazitätsbelag	pF/m	67
Rückflussdämpfung nominal	50 - 300 MHz	> 26 dB
	300 - 800 MHz	> 20 dB

Elektrische Daten (nominal)

bei 20°C

Dämpfung	Frequenz	Einheit	Wert
	0,1 MHz	dB/100m	0,36
	0,3 MHz	dB/100m	0,62
	0,6 MHz	dB/100m	0,9
	1 MHz	dB/100m	1,1
	3 MHz	dB/100m	1,9
	5 MHz	dB/100m	2,4
	10 MHz	dB/100m	3,4
	30 MHz	dB/100m	5,9
	100 MHz	dB/100m	10,9
	200 MHz	dB/100m	15,8
	300 MHz	dB/100m	19,5
	500 MHz	dB/100m	25,7
	800 MHz	dB/100m	33,3

Technische Angebotsdaten

Artikelnummer	Kabeltyp	Gewicht kg/km	Cu-Zahl	Standardlänge m	Spulengröße KTG/Ring	Biegeradius mm	Zugkraft N	Lagerung
1002172 CT2740200	0.6/3.7 PVC gn	50	19,2	1000	051	30	70	Innen
1002213 CT7640200	0.6/3.7 FRNC-B gn	50	19,2	1000	051	30	70	Innen

© PRYSMIAN GROUP 2014. All Rights Reserved

All sizes and values without tolerances are reference values. Specifications are for product as supplied by Prysmian Group: any modification or alteration afterwards of product may give different result.

The information contained within this document must not be copied, reprinted or reproduced in any form, either wholly or in part, without the written consent of Prysmian Group. The information is believed to be correct at the time of issue. Prysmian Group reserves the right to amend this specification without prior notice. This specification is not contractually valid unless specifically authorised by Prysmian Group.

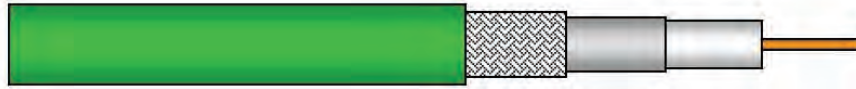


Kabel-Ø	Kabelgruppe*	Kabeltyp	Kabelmantel	Sachnummer
5	23	0,6/3,7	FRNC	13-1096-1000
			PVC	13-1009-1000



Koaxialkabel 0,8/3,7AF

Videokabel 75 Ω



Einsatzgebiete

Für analoge und digitale Videosignale: Composite, Component, SDI, SDV, SDTI, HDTV

Flammwidrigkeit

PVC: IEC 60332-1
FRNC: IEC 60332-1; IEC 60754-2; IEC 61034
FRNC-C: IEC 60332-3-24 zusätzlich

Kabelaufbau

Leiter	Cu-Draht, massiv, blank, Durchmesser 0,8 mm
Isolierung	Geschäumtes PE, naturfarben, Durchmesser 3,7 mm
Gesamtschirm	Aluminiumbeschichtete Kunststoffolie, längslaufend mit darüberliegendem, verzinnem CU-Geflecht, Durchmesser 4,5 mm
Schutzmantel	FRNC, FRNC-C oder PVC, Durchmesser 5,9 mm
Mantelfarbe	Grün, RAL 6018
Bedruckung	FRNC "DRAKA 0.8/3.7 AF - 75 Ω ± 1% - HDTV 5GHz - FRNC" + Chargen-Nr. und Metermarkierung
g	FRNC-C "DRAKA 0.8/3.7 AF - 75 Ω ± 1% - HDTV 5GHz - FRNC-C" + Chargen-Nr. und Metermarkierung
	PVC "DRAKA 0.8/3.7 AF - 75 Ω ± 1% - HDTV 5GHz" + Chargen-Nr. und Metermarkierung

Mechanische Eigenschaften

Biegeradien	ohne Zugbelastung	≥ 40 mm
	mit Zugbelastung	

Elektrische Eigenschaften

bei 20°C

Schirmungsmaß	dB	> 100
Verkürzungsfaktor	%	78
Innenleiter	Ω/km	35
Außenleiter	Ω/km	10
Wellenwiderstand	Ω	75 ± 0,75
Kapazitätsbelag	pF/m	56
Rückflussdämpfung nominal	50 - 300 MHz	> 26 dB
	300 - 3000MHz	> 22 dB
	3000 - 3500MHz	> 18 dB
	3500 - 5000MHz	> 15 dB

Koaxialkabel 0,8/3,7AF

Elektrische Daten (nominal)

bei 20°C

Dämpfung	Frequenz	Einheit	Wert
	1 MHz	dB/100m	0,9
	3 MHz	dB/100m	1,5
	5 MHz	dB/100m	1,9
	10 MHz	dB/100m	2,7
	30 MHz	dB/100m	4,4
	100 MHz	dB/100m	7,9
	200 MHz	dB/100m	10,9
	300 MHz	dB/100m	13,3
	500 MHz	dB/100m	17,6
	800 MHz	dB/100m	22,8
	1000 MHz	dB/100m	25,5
	1500 MHz	dB/100m	31,3
	2250 MHz	dB/100m	39,5
	3000 MHz	dB/100m	46,5
	3500 MHz	dB/100m	51,7
	4000 MHz	dB/100m	56,2
	4500 MHz	dB/100m	60,1
	5000 MHz	dB/100m	65,3

Technische Angebotsdaten

Artikelnummer	Kabeltyp	Gewicht kg/km	Cu-Zahl	Standard- länge m	Spulen- größe KTG	Biege- radius mm	Zug- kraft N	Lagerung
1002206 CT2850301	0.8/3.7 AF FRNC-C gn	49	25	1000	051	40	100	Innen
1002151 CT2710800	0.8/3.7 AF PVC gn	49	25	1000	051	40	100	Innen

© PRYSMIAN GROUP 2014, All Rights Reserved

All sizes and values without tolerances are reference values. Specifications are for product as supplied by Prysmian Group: any modification or alteration afterwards of product may give different result.

The information contained within this document must not be copied, reprinted or reproduced in any form, either wholly or in part, without the written consent of Prysmian Group. The information is believed to be correct at the time of issue. Prysmian Group reserves the right to amend this specification without prior notice. This specification is not contractually valid unless specifically authorised by Prysmian Group.



Kabel-Ø	Kabel- gruppe*	Kabeltyp	Kabelmantel	Sachnummer
6	50	0,8/3,7AF	FRNC	13-1055-1000
			PVC	13-1126-1000



Koaxialkabel 1,0/4,8AF

Videokabel 75 Ω



Einsatzgebiete

Für analoge und digitale Videosignale (Composite, Komponente, SDI, SDV, SDTI, HDTV)

Flammwidrigkeit

PVC: IEC 60332-1
FRNC: IEC 60332-1; IEC 60754-2; IEC 61034
FRNC-C: zusätzlich IEC 60332-3 C

Kabelaufbau

Leiter	Cu-Draht, massiv, blank, Durchmesser 1,0 mm
Isolierung	Geschäumtes PE, naturfarben, Durchmesser 4,8 mm
Gesamtschirm	Aluminiumbeschichtete Kunststoffolie, längslaufend, mit darüberliegendem, verzinnnten CU-Geflecht, Durchmesser 5,6 mm
Schutzmantel	Durchmesser 7,0 mm FRNC, PUR, PVC
Mantelfarbe	Grün, RAL 6018
Bedruckung	"DRAKA COMTEQ - 1.0/4.8 AF - 75 Ω \pm 1% - HDTV FRNC" für FRNC "DRAKA COMTEQ - 1.0/4.8 AF - 75 Ω \pm 1% - HDTV" für PVC "DRAKA COMTEQ - 1.0/4.8 AF - 75 Ω \pm 1% - HDTV PUR" für PUR + Metermarkierung

Mechanische Eigenschaften

Biegeradien	ohne Zugbelastung	≥ 45 mm
	mit Zugbelastung	

Elektrische Eigenschaften

bei 20°C

Schirmungsmaß	dB	> 100
Verkürzungsfaktor	%	78
Innenleiter	Ω /km	22
Außenleiter	Ω /km	7
Wellenwiderstand	Ω	$75 \pm 0,75$
Kapazitätsbelag	pF/m	56
Rückflussdämpfung nominal	50 - 300 MHz	> 26 dB
	300 - 3000MHz	> 22 dB
	3000 - 3500MHz	> 18 dB

Koaxialkabel 1,0/4,8AF

Elektrische Daten (nominal)

bei 20°C

Dämpfung	Frequenz	Einheit	Wert
	1 MHz	dB/100m	0,8
	3 MHz	dB/100m	1,3
	5 MHz	dB/100m	1,6
	10 MHz	dB/100m	2,1
	30 MHz	dB/100m	3,5
	100 MHz	dB/100m	6,2
	200 MHz	dB/100m	8,9
	300 MHz	dB/100m	11,3
	500 MHz	dB/100m	14,8
	800 MHz	dB/100m	18,5
	1000 MHz	dB/100m	20,7
	1500 MHz	dB/100m	24,9
	2250 MHz	dB/100m	31,7
	3000 MHz	dB/100m	37,3
	3500 MHz	dB/100m	41,5
	4000 MHz	dB/100m	47,2
	4500 MHz	dB/100m	51,2
	5000 MHz	dB/100m	55,1

Technische Angebotsdaten

Artikelnummer	Kabeltyp	Gewicht kg/km	Cu-Zahl	Standard- länge m	Spulen- größe KTG/Ring	Biege- radius mm	Zug- kraft N	Lagerung
1002209 CT2850402	1.0/4.8 AF FRNC-C gn	69	35	1000	071	45	140	Innen

© PRYSMIAN GROUP 2014, All Rights Reserved

All sizes and values without tolerances are reference values. Specifications are for product as supplied by Prysmian Group: any modification or alteration afterwards of product may give different result.

The information contained within this document must not be copied, reprinted or reproduced in any form, either wholly or in part, without the written consent of Prysmian Group. The information is believed to be correct at the time of issue. Prysmian Group reserves the right to amend this specification without prior notice. This specification is not contractually valid unless specifically authorised by Prysmian Group.



Kabel-Ø	Kabel- gruppe*	Kabeltyp	Kabelmantel	Sachnummer
7	51	1,0/4,8AF	FRNC	13-1027-1000



Koaxialkabel 1,2/4,8 Dz

Videokabel 75 Ω



Kabelaufbau

Innenleiter	Cu-Litze, blank,	Durchmesser 1,2 mm
Isolierung	Geschäumtes PE	Durchmesser 4,8 mm
Außenleiter	2xCu-Geflecht, verzinkt	
Mantel	DMC FLEX PUR, PUR	Durchmesser 7,2 mm
Mantelfarbe	grün, RAL 6018	
Bedruckung	"DRAKA COMTEQ - 1.2L/4.8Dz - 75 Ω \pm 1% - HDTV"	

Mechanische Eigenschaften

Biegeradien	ohne Zugbelastung	
	mit Zugbelastung	
	Temperaturbereich	-40 bis +85°C

Elektrische Eigenschaften

bei 20°C

Schirmungsmaß	dB	≥ 90
Verkürzungsfaktor	%	67
Innenleiter	Ω /km	21
Außenleiter	Ω /km	5
Wellenwiderstand	Ω	75 \pm 0,75
Kapazitätsbelag	pF/m	56
Rückflussdämpfung nominal	50 - 300 MHz	> 26
	300 - 3000 MHz	> 22
	3000 - 3500 MHz	> 18
	3500 - 5000 MHz	> 15

Elektrische Daten (nominal)

bei 20°C

Dämpfung nom. bei	1 MHz	dB/100m	0,5
	10 MHz	dB/100m	1,9
	100 MHz	dB/100m	8,0
	200 MHz	dB/100m	10,1
	300 MHz	dB/100m	14,0
	500 MHz	dB/100m	17,3
	800 MHz	dB/100m	22,0
	1000 MHz	dB/100m	25,8
	1500 MHz	dB/100m	32,0
	2250 MHz	dB/100m	41,6
	3000 MHz	dB/100m	49,0
	3500 MHz	dB/100m	54,4
	4000 MHz	dB/100m	57,1
	4500 MHz	dB/100m	62,2
	5000 MHz	dB/100m	67,1

Technische Angebotsdaten

Artikelnummer	Kabeltyp	Ge- wicht kg/km	Cu- Zahl	Standard- länge m	Spulen- größe KTG/Ring	Biegeradius mm	Zug- kraft N	Lagerung
1002456 CT2878800	1.2L/4.8Dz Flex PUR gn	80	60	1000	600/200/310	4.5	115	innen

© PRYSMIAN GROUP 2014, All Rights Reserved

All sizes and values without tolerances are reference values. Specifications are for product as supplied by Prysmian Group: any modification or alteration afterwards of product may give different result.

The information contained within this document must not be copied, reprinted or reproduced in any form, either wholly or in part, without the written consent of Prysmian Group. The information is believed to be correct at the time of issue. Prysmian Group reserves the right to amend this specification without prior notice. This specification is not contractually valid unless specifically authorised by Prysmian Group.



Kabel-Ø	Kabel- gruppe*	Kabeltyp	Kabelmantel	Sachnummer
9	58	1,2/4,8Dz	Flex PUR	13-1116-1000

Koaxialkabel 1,4/6,6AF

Videokabel 75 Ω



Einsatzgebiete

FBAS, Komponente, SDI, SDV, SDTI, HDTV

Flammwidrigkeit

PVC: Nicht für feste Verlegung in Gebäuden geeignet

FRNC: IEC 60332-1, IEC 60754, IEC 61034, Class E_{ca}

FRNC-C: additionally IEC 60332-3 -24, Class D_{ca}

Kabelaufbau

Leiter	Cu-Draht, massiv, blank, Durchmesser 1,4 mm
Isolierung	Geschäumtes PE, naturfarben, Durchmesser 6,4 mm
Gesamtschirm	Aluminiumbeschichtete Kunststoffolie, längslaufend, mit darüberliegendem, verzinnnten CU-Geflecht, Durchmesser 7,2 mm
Schutzmantel	FRNC, PUR oder PVC Durchmesser 9,2 mm
Mantelfarbe	grün, RAL 6018
Bedruckung	"DRAKA 1.4/6.6 AF - 75 Ω \pm 1% - HDTV 5GHz - FRNC" für FRNC "DRAKA 1.4/6.6 AF - 75 Ω \pm 1% - HDTV 5GHz - FRNC-C" für FRNC-C "DRAKA 1.4/6.6 AF - 75 Ω \pm 1% - HDTV 5GHz" für PVC "DRAKA 1.4/6.6 AF - 75 Ω \pm 1% - HDTV PUR" für PUR + Chargennummer+ Metermarkierung

Mechanische Eigenschaften

Biegeradien	ohne Zugbelastung	≥ 45 mm
	mit Zugbelastung	

Elektrische Eigenschaften

bei 20°C

Schirmungsmaß	dB	> 100
Verkürzungsfaktor	%	78
Innenleiter	Ω /km	12
Außenleiter	Ω /km	5,3
Wellenwiderstand	Ω	75 \pm 0,75
Kapazitätsbelag	pF/m	56
Rückflussdämpfung nominal	50 - 300 MHz	> 26 dB
	300 - 3000MHz	> 22 dB
	3000 - 3500MHz	> 18 dB
	3500 - 6000MHz	> 15 dB
	6000 - 1200MHz	> 15 dB

Koaxialkabel 1,4/6,6AF

Elektrische Daten (nominal)

bei 20°C

Dämpfung	Frequenz	Einheit	Wert
Dämpfung	1 MHz	dB/100m	0,5
	3 MHz	dB/100m	0,8
	5 MHz	dB/100m	1,0
	10 MHz	dB/100m	1,5
	30 MHz	dB/100m	2,5
	100 MHz	dB/100m	4,6
	200 MHz	dB/100m	6,6
	300 MHz	dB/100m	7,9
	500 MHz	dB/100m	10,4
	800 MHz	dB/100m	13,4
	1000 MHz	dB/100m	15,0
	1500 MHz	dB/100m	19,0
	2250 MHz	dB/100m	23,7
	3000 MHz	dB/100m	27,7
	3500 MHz	dB/100m	30,2
	4000 MHz	dB/100m	33,1
	4500 MHz	dB/100m	35,0
5000 MHz	dB/100m	37,3	
6000 MHz	dB/100m	41,6	
9000 MHz	dB/100m	50,9	
10000 MHz	dB/100m	53,7	
12000 MHz	dB/100m	58,8	
15000 MHz	dB/100m	65,8	

Technische Angebotsdaten

Artikelnummer	Kabeltyp	Gewicht kg/km	Cu-Zahl	Standardlänge m	Spulengröße KTG/Ring	Biegeradius mm	Zugkraft N	Lagerung
1002211 CT2850601	1.4/6.6 AF FRNC-C gn	109	49	1000	081	45	200	Innen

© PRYSMIAN GROUP 2014, All Rights Reserved

All sizes and values without tolerances are reference values. Specifications are for product as supplied by Prysmian Group: any modification or alteration afterwards of product may give different result.

The information contained within this document must not be copied, reprinted or reproduced in any form, either wholly or in part, without the written consent of Prysmian Group. The information is believed to be correct at the time of issue. Prysmian Group reserves the right to amend this specification without prior notice. This specification is not contractually valid unless specifically authorised by Prysmian Group.



Kabel-Ø	Kabelgruppe*	Kabeltyp	Kabelmantel	Sachnummer
9	52	1,4/6,6AF	FRNC	13-1120-1000



Koaxialkabel 1,6/7,3AF

Videokabel 75 Ω



Einsatzgebiete

Composite, Komponente, SDI, HDTV

Flammwidrigkeit

PVC: IEC 60332-1
FRNC: IEC 60332-1; IEC 60754-2; IEC 61034
FRNC-C: zusätzlich IEC 60332-3 C

Kabelaufbau

Leiter	Cu-Draht, massiv, blank, Durchmesser 1,6 mm
Isolierung	Geschäumtes PE, naturfarben, Durchmesser 7,3 mm
Gesamtschirm	Aluminiumbeschichtete Kunststoffolie, längslaufend, mit darüberliegendem, verzinnnten CU-Geflecht, Durchmesser 8,2 mm
Schutzmantel	FRNC, PUR oder PVC Durchmesser 10,3 mm
Mantelfarbe	grün, RAL 6018
Bedruckung	FRNC: "DRAKA COMTEQ - 1.6/7.3 AF - 75 Ω \pm 1% - HDTV FRNC" + Metermarkierung PVC: "DRAKA COMTEQ - 1.6/7.3 AF - 75 Ω \pm 1% - HDTV" PUR: "DRAKA COMTEQ - 1.6/7.3 AF - 75 Ω \pm 1% - HDTV PUR" + Metermarkierung

Mechanische Eigenschaften

Biegeradien	ohne Zugbelastung	≥ 60 mm
	mit Zugbelastung	

Elektrische Eigenschaften

bei 20°C

Schirmungsmaß	dB	> 100
Verkürzungsfaktor	%	78
Innenleiter	Ω/km	9,5
Außenleiter	Ω/km	4,3
Wellenwiderstand	Ω	$75 \pm 0,75$
Kapazitätsbelag	pF/m	56
Rückflussdämpfung nominal	50 - 300 MHz	> 26 dB
	300 - 3000MHz	> 22 dB

Koaxialkabel 1,6/7,3AF

Elektrische Daten (nominal)

bei 20°C

Dämpfung	Frequenz	Einheit	Wert
	1 MHz	dB/100m	0,4
	3 MHz	dB/100m	0,7
	5 MHz	dB/100m	0,9
	10 MHz	dB/100m	1,3
	30 MHz	dB/100m	2,2
	100 MHz	dB/100m	3,9
	200 MHz	dB/100m	5,3
	300 MHz	dB/100m	7,0
	500 MHz	dB/100m	9,2
	800 MHz	dB/100m	11,8
	1000 MHz	dB/100m	13,2
	1500 MHz	dB/100m	16,9
	2250 MHz	dB/100m	22,0
	3000 MHz	dB/100m	26,4
	3500 MHz	dB/100m	30,6
	4000 MHz	dB/100m	36,1
	4500 MHz	dB/100m	38,1
	5000 MHz	dB/100m	41,3

Technische Angebotsdaten

Artikelnummer	Kabeltyp	Gewicht kg/km	Cu-Zahl	Standardlänge m	Spulengröße KTG/Ring	Biegeradius mm	Zugkraft N	Lagerung
1002202 CT2760901	1.6/7.3 AF FRNC-C gn	135	74,6	1000	091	60	270	Innen

© PRYSMIAN GROUP 2014, All Rights Reserved

All sizes and values without tolerances are reference values. Specifications are for product as supplied by Prysmian Group: any modification or alteration afterwards of product may give different result.

The information contained within this document must not be copied, reprinted or reproduced in any form, either wholly or in part, without the written consent of Prysmian Group. The information is believed to be correct at the time of issue. Prysmian Group reserves the right to amend this specification without prior notice. This specification is not contractually valid unless specifically authorised by Prysmian Group.








Kabel-Ø	Kabelgruppe*	Kabeltyp	Kabelmantel	Sachnummer
11	60	1,6/7,3AF	FRNC	13-1069-1000



Koaxialkabel 50 Ohm

Verpackungseinheiten: 100 / 200 / 500 / 1000 m
bzw. auf Anfrage

Kabeltyp		Kabel- gruppe*	Kabel- mantel-Ø**	Kabelmantel (Material/Farbe)	Sachnummer
RG-178B		46	1,8	FEP transparent braun	13-1180-1001
RG-316		1	2,6	FEP transparent braun	13-1060-1001
RG-58		5	4,95	PVC schwarz	13-1003-1001
RG-223		64	5,3	PVC schwarz	13-1039-1001
RG-213		27	10,3	PVC schwarz	13-1165-1001

* siehe Kabeltabelle Koaxialkabel

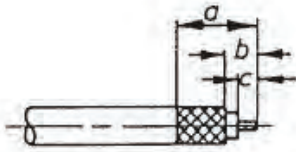
** Die angegebenen Maße sind Richtwerte und können, je nach Hersteller, leicht variieren.

Die angegebenen Daten dienen allein der Produktbeschreibung und sind nicht als zugesicherte Eigenschaften im Rechtssinne aufzufassen. Konstruktionsänderung, Liefermöglichkeiten und Irrtum vorbehalten.

Montageanleitungen

TNC 50 Ohm / TNC 75 Ohm

Montageanleitung 1



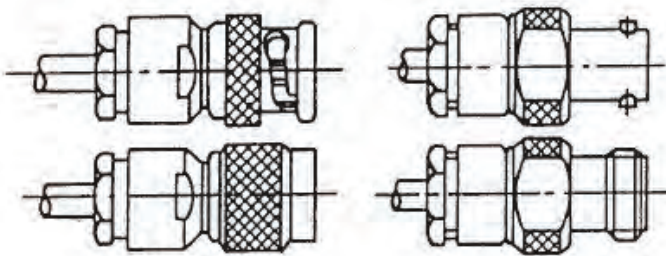
Kabel abisolieren und Abschirmgeflecht auskämmen.



Druckschraube, Dichtungsring und Klemmring auf das Kabel schieben (Klemmring nur bis zum Kabelmantel) und Abschirmgeflecht über Klemmring zurück biegen. Maß „d“ kontrollieren, gegebenenfalls Dielektrikum zurückschneiden.



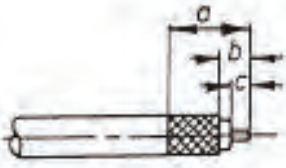
Innenleiter kurzzeitig verzinnen. Kontaktstift bzw. Kontaktbuchse bis zum Dielektrikum auf Innenleiter schieben und durch Querloch verlöten. Überschüssiges Lot entfernen.



Kabel so weit wie möglich in Stecker- bzw. Buchsenanschluss eindrücken und Druckschraube fest anziehen.

Montageanleitung 1	a	b	c	d
Innenleiter - Lötanschluss Außenleiter - Klemmanschluss	10	3,5	3,5	3,5

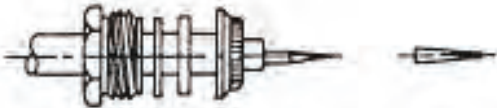
Montageanleitung 2



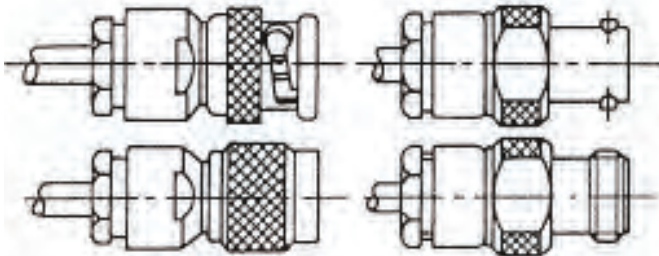
Kabel abisolieren und Abschirmgeflecht auskämmen.



Druckschraube, Unterlegscheibe, Dichtungsring und Klemmring auf das Kabel schieben (Klemmring nur bis zum Kabelmantel) und Abschirmgeflecht über Klemmring zurückbiegen. Maß „d“ kontrollieren, gegebenenfalls Dielektrikum zurückschneiden.

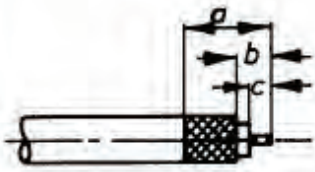


Innenleiter kurzzeitig verzinnen. Kontaktstift bzw. Kontaktbuchse bis zum Dielektrikum auf Innenleiter schieben und durch Querloch verlöten. Überschüssiges Lot entfernen.

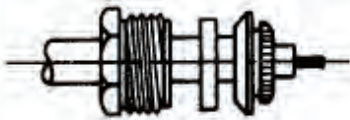


Kabel so weit wie möglich in Stecker- bzw. Buchsenanschluss eindrücken und Druckschraube fest anziehen.

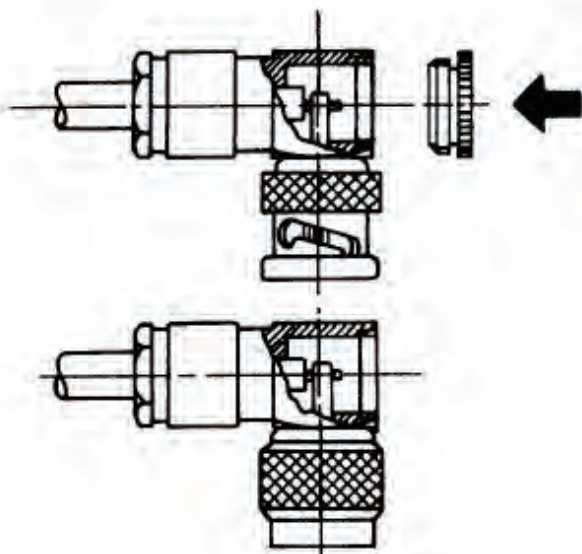
Montageanleitung 2	a	b	c	d
Innenleiter - Lötanschluss	7,5	3,5	3,5	3,5
Außenleiter - Klemmanschluss				



Kabel abisolieren und Abschirmgeflecht auskämmen.



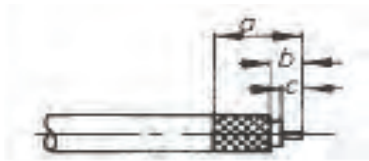
Druckschraube, Dichtungsring und Klemmring auf das Kabel schieben (Klemmring nur bis zum Kabelmantel) und Abschirmgeflecht über Klemmring zurückbiegen. Innenleiter kurzzeitig verzinnen.



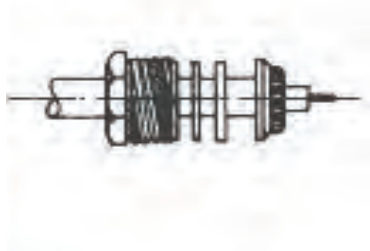
Kabel so weit wie möglich in Steckeranschluss eindrücken und Druckschraube fest anziehen. Innenleiter mit Kontaktstift verlöten. Überschüssiges Lot entfernen. Verschlusschraube fest verschrauben.

Montageanleitung 3	a	b	c
Innenleiter - Lötanschluss	10,5	4,0	3,0
Außenleiter - Klemmanschluss			

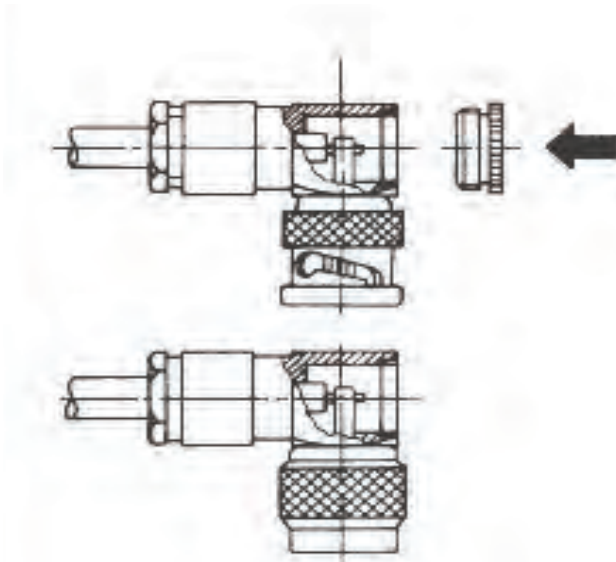
Montageanleitung 4



Kabel abisolieren und Abschirmgeflecht auskämmen.

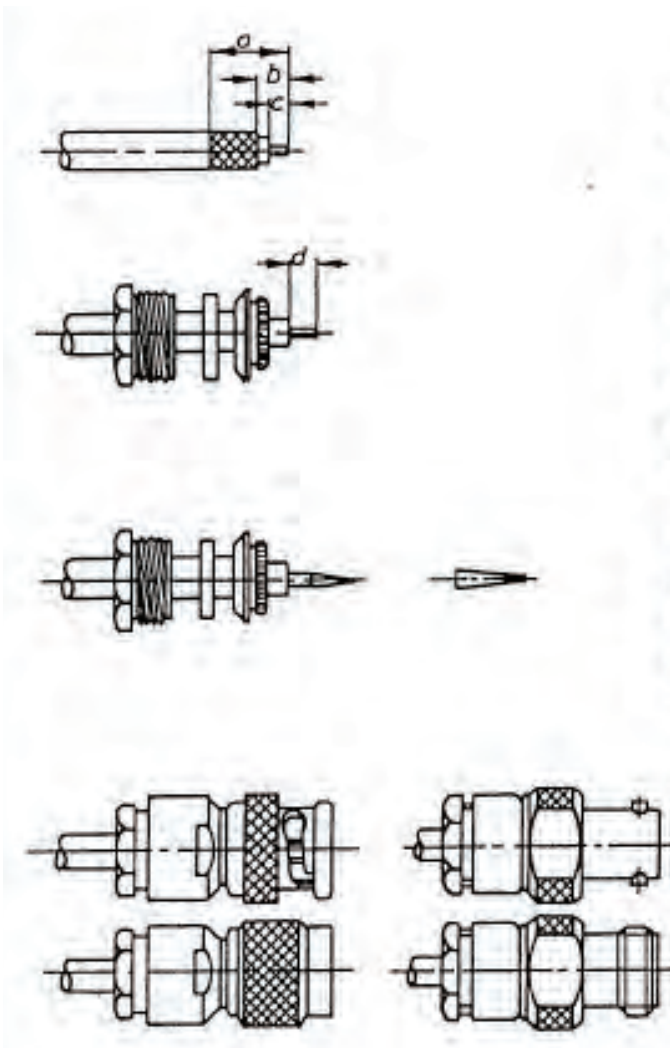


Druckschraube, Unterlegscheibe, Dichtungsring und Klemmring auf das Kabel schieben (Klemmring nur bis zum Kabelmantel) und Abschirmgeflecht über Klemmring zurückbiegen. Innenleiter kurzzeitig verzinnen.



Kabel so weit wie möglich in Steckeranschluss eindrücken und Druckschraube fest anziehen. Innenleiter mit Kontaktstift verlöten. Überschüssiges Lot entfernen. Verschlusschraube fest verschrauben.

Montageanleitung 4	a	b	c
Innenleiter - Lötanschluss	11,0	7,0	3,0
Außenleiter - Klemmanschluss			



Kabel abisolieren und Abschirmgeflecht auskämmen.

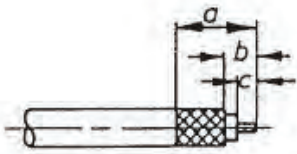
Druckschraube, Dichtungsring und Klemmring auf das Kabel schieben (Klemmring nur bis zum Kabelmantel) und Abschirmgeflecht über Klemmring zurückbiegen. Maß „d“ kontrollieren, gegebenenfalls Dielektrikum zurückschneiden.

Innenleiter kurzzeitig verzinnen. Kontaktstift bzw. Kontaktbuchse bis zum Dielektrikum auf Innenleiter schieben und durch Querloch verlöten. Überschüssiges Lot entfernen.

Kabel so weit wie möglich in Stecker- bzw. Buchsenanschluss eindrücken und Druckschraube fest anziehen.

Montageanleitung 5	a	b	c	d
Innenleiter - Lötanschluss Außenleiter - Klemmanschluss	11,5	5,0	3,5	3,5

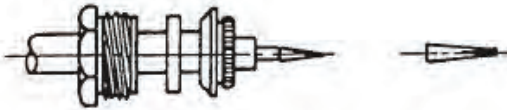
Montageanleitung 6



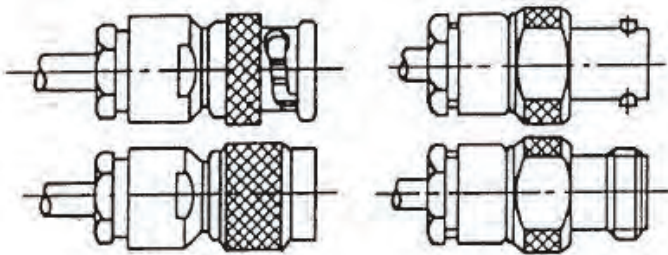
Kabel abisolieren und Abschirmgeflecht auskämmen.



Druckschraube, Unterlegscheibe, Dichtungsring und Klemmring auf das Kabel schieben (Klemmring nur bis zum Kabelmantel) und Abschirmgeflecht über Klemmring zurückbiegen. Maß „d“ kontrollieren, gegebenenfalls Dielektrikum zurückschneiden.



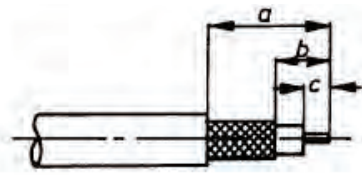
Innenleiter kurzzeitig verzinnen. Kontaktstift bzw. Kontaktbuchse bis zum Dielektrikum auf Innenleiter schieben und durch Querloch verlöten. Überschüssiges Lot entfernen.



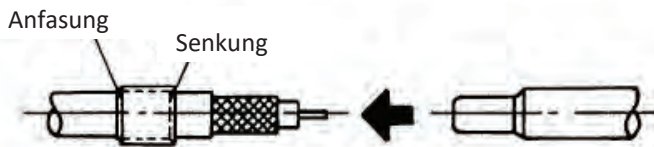
Kabel so weit wie möglich in Stecker- bzw. Buchsenanschluss eindrücken und Druckschraube fest anziehen.

Montageanleitung 6	a	b	c	d
Innenleiter - Lötanschluss	9,0	5,0	3,5	3,5
Außenleiter - Klemmanschluss				

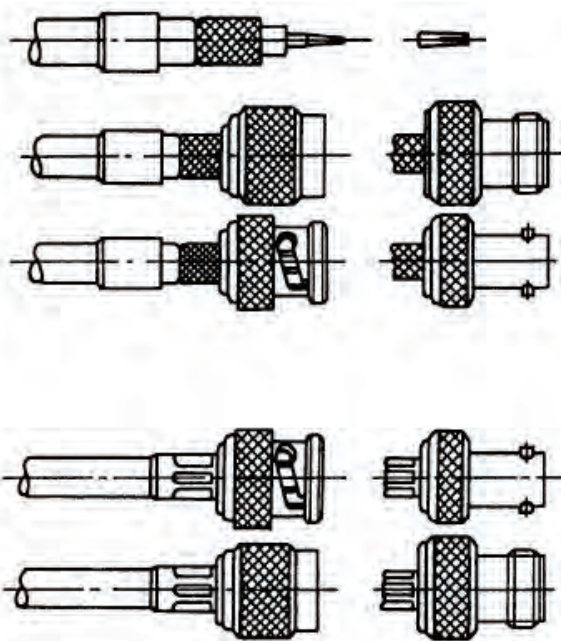
Montageanleitung 7



Kabel abisolieren.



Crimphülse auf Kabel schieben und Abschirmgeflecht mit Aufweitdorn weiten.



Kontaktstift bzw. Kontaktbuchse bis zum Dielektrikum auf Innenleiter schieben und mit Anpresszange ancrimpen.

Kabel in Stecker- bzw. Buchsenanschluss einführen, bis Kontaktstift bzw. Kontaktbuchse fühlbar einrastet. Anschließend Crimphülse über Abschirmgeflecht vorschieben.

Stecker bzw. Buchse mit Kabel in Anpresszange so einlegen, dass Stecker- bzw. Buchsenkörper am Anpressgesenk anliegt; anschließend crimpen.

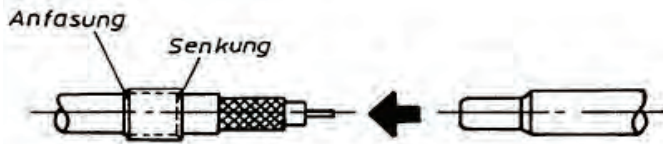
Beim Crimpvorgang beachten, dass die Zange ganz durchgedrückt wird, um die eingebaute Öffnungssperre freizugeben.

Montageanleitung 7	a	b	c
Crimpanschluss	15,0	6,5	4,0

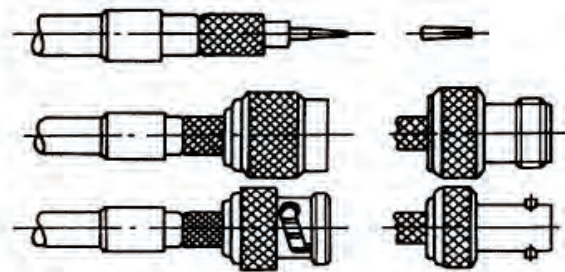
Montageanleitung 8



Kabel abisolieren.



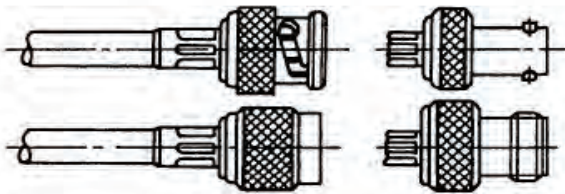
Crimphülse auf Kabel schieben und Abschirmgeflecht mit Aufweitdorn weiten.



Kontaktstift bzw. Kontaktbuchse bis zum Dielektrikum auf Innenleiter schieben und mit Anpresszange ancrimpen.

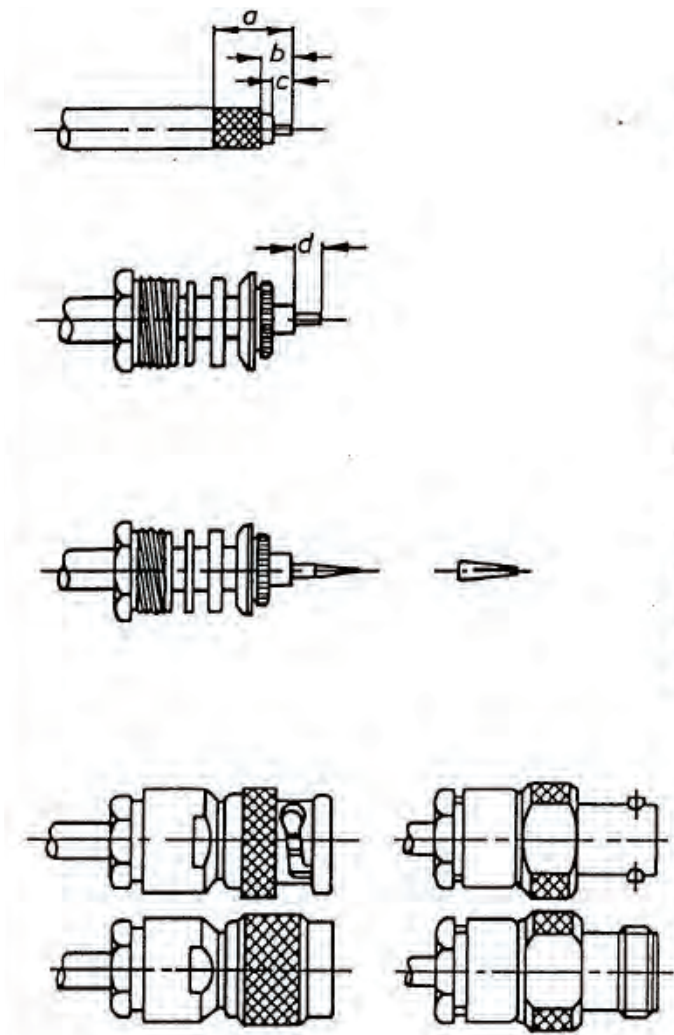
Kabel in Stecker- bzw. Buchsenanschluss einführen, bis Kontaktstift bzw. Kontaktbuchse fühlbar einrastet. Anschließend Crimphülse über Abschirmgeflecht vorschieben.

Stecker bzw. Buchse mit Kabel in Anpresszange so einlegen, dass Stecker- bzw. Buchsenkörper am Anpressgesenk anliegt; anschließend crimpen.



Beim Crimpvorgang beachten, dass die Zange ganz durchgedrückt wird, um die eingebaute Öffnungssperre freizugeben.

Montageanleitung 8	a	b	c
Crimpanschluss	18,0	9,5	4,0



Kabel abisolieren und Abschirmgeflecht auskämmen.

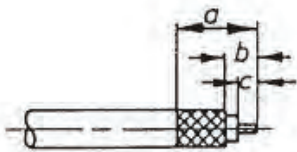
Druckschraube, Unterlegscheibe Dichtungsring und Klemmring auf das Kabel schieben (Klemmring nur bis zum Kabelmantel) und Abschirmgeflecht über Klemmring zurück biegen. Maß „d“ kontrollieren. Gegebenenfalls Dielektrikum zurückschneiden.

Innenleiter kurzzeitig verzinnen. Isolierbuchse mit Kontaktstift bzw. Kontaktbuchse bis zum Dielektrikum auf Innenleiter schieben und durch Querloch verlöten. Überschüssiges Lot entfernen.

Kabel so weit wie möglich in Stecker- bzw. Buchsenanschluss eindrücken und Druckschraube fest anziehen.

Montageanleitung 9	a	b	c	d
Innenleiter - Lötanschluss	11,5	5,0	3,5	3,5
Außenleiter - Klemmanschluss				

Montageanleitung 10



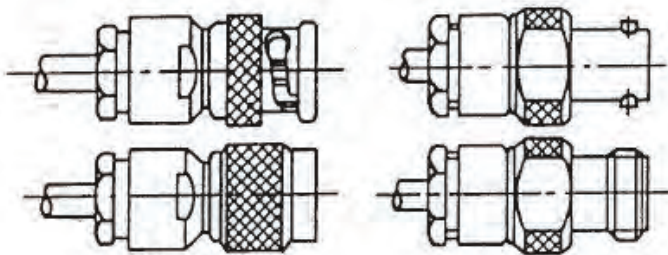
Kabel abisolieren und Abschirmgeflecht auskämmen.



Druckschraube, Unterlegscheibe Dichtungsring und Klemmring auf das Kabel schieben (Klemmring nur bis zum Kabelmantel) und Abschirmgeflecht über Klemmring zurück biegen. Maß „d“ kontrollieren. Gegebenenfalls Dielektrikum zurückschneiden.

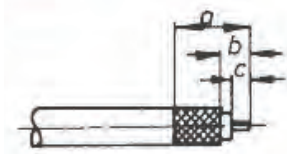


Innenleiter kurzzeitig verzinnen. Kontaktstift bzw. Kontaktbuchse bis zum Dielektrikum auf Innenleiter schieben und durch Querloch verlöten. Überschüssiges Lot entfernen.

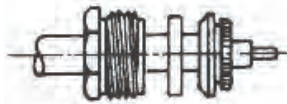


Kabel so weit wie möglich in Stecker- bzw. Buchsenanschluss eindrücken und Druckschraube fest anziehen.

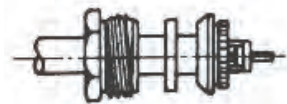
Montageanleitung 10	a	b	c	d
Innenleiter - Lötanschluss	11,5	5,0	3,5	3,5
Außenleiter - Klemmanschluss				



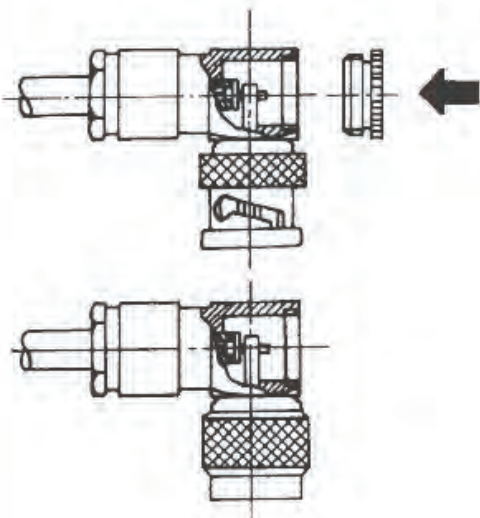
Kabel abisolieren und Abschirmgeflecht auskämmen.



Druckschraube, Unterlegscheibe Dichtungsring und Klemmring auf das Kabel schieben (Klemmring nur bis zum Kabelmantel) und Abschirmgeflecht über Klemmring zurück biegen. Innenleiter kurzzeitig verzinnen.



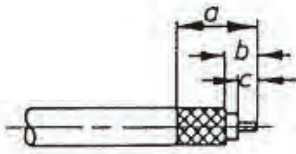
Isolierbuchse bis zum Dielektrikum auf Innenleiter schieben.



Kabel so weit wie möglich in Steckeranschluss eindrücken und Druckschraube fest anziehen. Überschüssiges Lot entfernen. Verschlusschraube fest verschrauben.

Montageanleitung 11	a	b	c
Innenleiter - Lötanschluss	10,5	4,0	4,0
Außenleiter - Klemmanschluss			

Montageanleitung 12



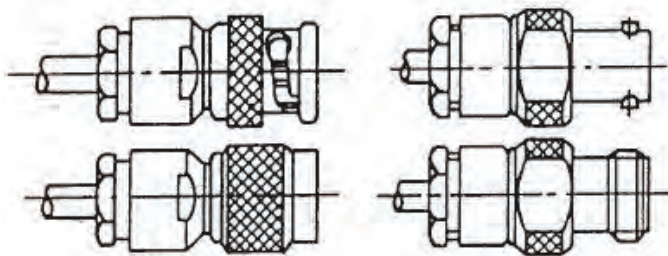
Kabel abisolieren und Abschirmgeflecht auskämmen.



Druckschraube, Unterlegscheibe Dichtungsring und Klemmring auf das Kabel schieben (Klemmring nur bis zum Kabelmantel) und Abschirmgeflecht über Klemmring zurück biegen. Maß „d“ kontrollieren, gegebenenfalls Dielektrikum zurückschneiden.

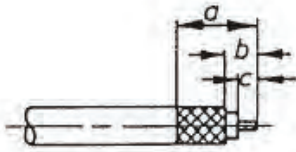


Innenleiter kurzzeitig verzinnen. Kontaktstift bzw. Kontaktbuchse bis zum Dielektrikum auf Innenleiter schieben und durch Querloch verlöten. Überschüssiges Lot entfernen.



Kabel so weit wie möglich in Stecker- bzw. Buchsenanschluss eindrücken und Druckschraube fest anziehen.

Montageanleitung 12	a	b	c	d
Innenleiter - Lötanschluss	10,0	3,5	3,5	3,5
Außenleiter - Klemmanschluss				



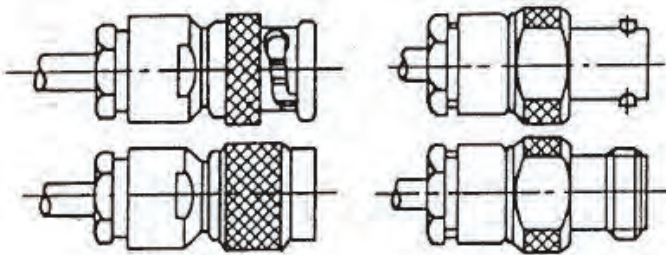
Kabel abisolieren und Abschirmgeflecht auskämmen.



Druckschraube, Dichtungsring und Klemmring auf das Kabel schieben (Klemmring nur bis zum Kabelmantel) und Abschirmgeflecht über Klemmring zurück biegen. Maß „d“ kontrollieren, gegebenenfalls Dielektrikum zurückschneiden.



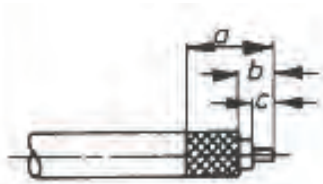
Innenleiter kurzzeitig verzinnen. Kontaktstift # bzw. Kontaktbuchse bis zum Dielektrikum auf Innenleiter schieben und durch Querloch verlöten. Überschüssiges Lot entfernen.



Kabel so weit wie möglich in Stecker- bzw. Buchsenanschluss eindrücken und Druckschraube fest anziehen.

Montageanleitung 13	a	b	c	d
Innenleiter - Lötanschluss Außenleiter - Klemmanschluss	11,5	5,0	4,5	4,5

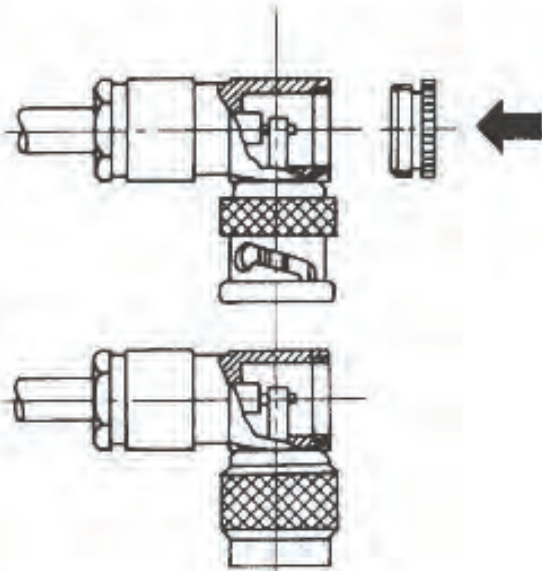
Montageanleitung 14



Kabel abisolieren und Abschirmgeflecht auskämmen.



Druckschraube, Unterlegscheibe Dichtungsring und Klemmring auf das Kabel schieben (Klemmring nur bis zum Kabelmantel) und Abschirmgeflecht über Klemmring zurück biegen. Innenleiter kurzzeitig verzinnen.

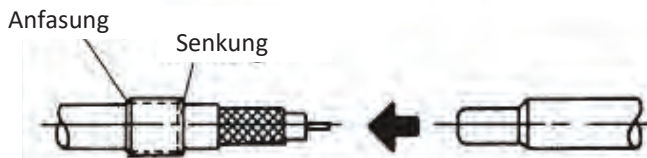


Kabel so weit wie möglich in Steckeranschluss eindrücken und Druckschraube fest anziehen. Überschüssiges Lot entfernen. Verschlusschraube fest verschrauben.

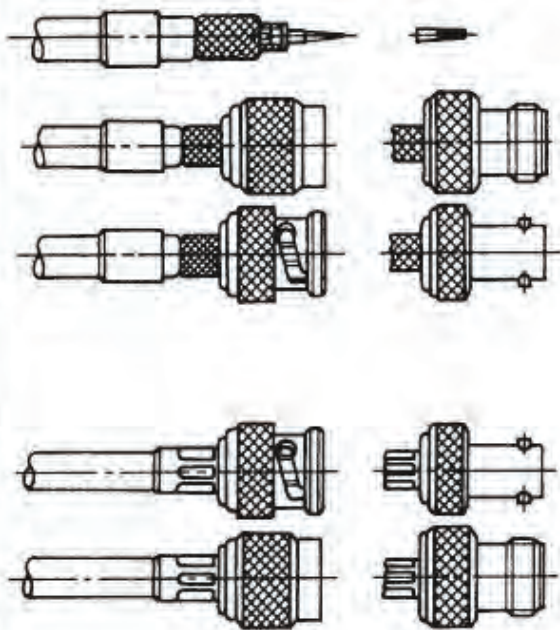
Montageanleitung 14	a	b	c
Innenleiter - Lötanschluss	10,5	4,0	3,0
Außenleiter - Klemmanschluss			



Kabel abisolieren.



Crimphülse auf Kabel schieben und Abschirmgeflecht mit Aufweidorn weiten.



Isolierbuchse mit Kontaktstift bzw. Kontaktbuchse bis zum Dielektrikum auf Innenleiter schieben und mit Anpresszange ancrimpen.

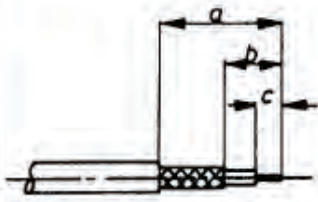
Kabel in Stecker- bzw. Buchsenanschluss einführen, bis Kontaktstift bzw. Kontaktbuchse fühlbar einrastet. Anschließend Crimphülse über Abschirmgeflecht vorschieben.

Stecker bzw. Buchse mit Kabel in Anpresszange so einlegen, dass Stecker- bzw. Buchsenkörper am Anpressgesenk anliegt; anschließend crimpen.

Beim Crimpvorgang beachten, dass die Zange ganz durchgedrückt wird, um die eingebaute Öffnungssperre freizugeben.

Montageanleitung 15	a	b	c
Crimpanschluss	15,0	6,5	5,0

Montageanleitung 16



Kabel abisolieren.

Anfasung

Senkung



Crimphülse auf Kabel schieben und Abschirmgeflecht mit Aufweitdorn weiten.



Isolierbuchse unter das Geflecht auf Dielektrikum schieben.



Kontaktstift bzw. Kontaktbuchse bis zum Dielektrikum auf Innenleiter schieben und mit Anpresszange ancrimpen.



Kabel in Stecker- bzw. Buchsenanschluss einführen, bis Kontaktstift bzw. Kontaktbuchse fühlbar einrastet. Anschließend Crimphülse über Abschirmgeflecht vorschieben.



Stecker bzw. Buchse mit Kabel in Anpresszange so einlegen, dass Stecker- bzw. Buchsenkörper am Anpressgesenk anliegt; anschließend crimpen.



Beim Crimpvorgang beachten, dass die Zange ganz durchgedrückt wird, um die eingebaute Öffnungssperre freizugeben.



Montageanleitung 16	a	b	c
Crimpanschluss	18,0	9,5	5,0

Kabeltabellen

Koaxialkabel

Kabeltabelle Koaxialkabel sortiert nach Kabeltyp

Kabeltyp	Ω	Kabelgruppe	\varnothing
0,3/1,95D/3,7 ²	75	63	4
0,3L/1,85/3	75	55	3
0,36L/1,5/2,8	75	79	3
0,4/1,85/3	75	55	3
0,4/2/3,6	75	56	4
0,4/2,5D/4,8 Draka ²	75	47	5
0,41/1,9AF/3,1 Draka	75	74	4
0,45/1,95AF/3,4	75	76	4
0,45/2/3,6	75	56	4
0,5/2,3/3,9	75	45	4
0,5/3,0D/5,6 ²	75	70	6
0,5L/2,6/3,9	75	45	4
0,54L/2,2/3,5	75	76	4
0,54L/2,3/3,1 Leoni	75	67	4
0,58/2,6AF/4,0 Draka	75	71	4
0,58/2,6(2AF)D/4,7 ²	75	83	5
0,6/1,2/2	50	53	2
0,6/2,8/5	75	19	5
0,6/2,8AF Draka	75	42	5
0,6/2,8AF/6,1	75	32	6
0,6/3,7 Draka	75	23	6
0,6/3,7/6,7 Sony	75	69	6
0,6/3,7/6,8	75	38	7
0,6/3,7D/8,6 Siemens ²	75	62	9
0,6/4,0/8	75	57	8
0,6L/3,7D/7 ²	75	38	7
0,64L/2,8/3,9 Raychem	75	41	4
0,7/4,5/6,7 Pope	75	37	6
0,7L/4,3/6,4	75	54	6
0,75L/3,2/4,5 Perivox	75	61	5
0,75L/3,2/6,0 Perivox	75	73	6
0,75L/3,2AF/4,4 Leoni	75	88	5
0,75L/3,2AF/4,8	75	84	5
0,78L/4,9/7,6 Canare	75	65	7
0,8/3,7/6	75	50	6
0,8/3,7AF Draka	75	50	6
0,8/3,7AF/7,3	75	33	7
0,8L/3,7D ²	75	92	6
0,8/4,9D ²	75	11	7
0,95/4,8/7 Belden	75	51	7
1,0/4,8/7 Belden	75	51	7
1,0/4,8AF Draka	75	51	7
1,0/4,8AF/8,6	75	34	9
1,0L/2,95/4,1	50	48	4
1,0L/4,8D Draka ²	75	93	7

Kabeltyp	Ω	Kabelgruppe	\varnothing
1,0/6,6	75	13	9
1,0/6,6D/10,1 ²	75	36	11
1,13/4,8/6,6 (Wisi MK 90)	75	58	7
1,13/4,8/7	75	58	7
1,2L/4,8Dz/7,3 Draka ²	75	94	7
1,2L/4,95AF Draka	75	58	7
1,35L/3,6AF Draka	50	72	6
1,4/5,8AF Draka	75	87	8
1,4/6,6AF Draka	75	52	9
1,4/6,6AF/10,4	75	35	11
1,4L/3,7/5,5 Alcatel	50	72	6
1,45L/6,3D/9,3 Siemens ²	50	66	9
1,6/7,2/10	75	60	11
1,6/7,3AF Draka	75	60	11
1,6/7,5/10,4	75	43	11
1,7L/4,9CuF/7,3	50	78	7
1,9/6,9CuF/10,4	75	80	11
2,7/7,3AF	50	68	11
3,06/7,5CuF/10,5	50	95	11
Aircell 5	50	5	5
Aircell 7	50	89	7
H2000 Flex	50	68	11
HF 195 PVC Siva	50	5	5
HF 240 ZH Siva	50	72	6
HF 400 All-PE Siva	50	68	11
HF 400 PE Siva	50	68	11
HF 400 UF-PVC Siva	50	95	11
Highflexx 7	50	78	7
LCD 99	75	58	7
LMR-400	50	68	11
Sommer Cable 600-0144	75	51	7
Sommer Cable 600-0161	75	50	6
Sommer Cable 600-0174	75	58	7
Sommer Cable 600-0214 ²	75	94	7
Sommer Cable 600-0224 ²	75	60	11
Sommer Cable 600-0854	75	42	5
ULTRA HD PRO 50 UHD Draka	75	91	5
ULTRA HD PRO 100 UHD Draka	75	58	7
VD042LT Klotz	75	74	4
RG-Kabel			
RG-6A	75	12	8
RG-6A mit \varnothing 8,7	75	77	9
RG-8A	50	27	11
RG-9B	50	27	11
RG-11A	75	28	11
RG-13A	75	28	11

Kabeltabelle Koaxialkabel sortiert nach Kabeltyp

Kabeltyp	Ω	Kabel- gruppe	\emptyset
RG-55	50	5	5
RG-58	50	5	5
RG-59	75	23	6
RG-62	93	8	6
RG-63B	12 5	29	11
RG-71	93	23	6
RG-115A	50	27	11
RG-122	50	3	4
RG-133	95	29	11
RG-140	75	23	6
RG-141	50	5	5
RG-142	50	5	5
RG-144	75	60	11
RG-149	75	28	11
RG-161	75	2	3
RG-165	50	27	11
RG-174	50	1	3
RG-178A	50	2	3
RG-178B	50	46	2
RG-179A	75	1	3
RG-179B	75	2	3
RG-179DT Belden	75	79	3
RG-180	95	4	4
RG-187A	75	2	3
RG-188A	50	1	3
RG-195	95	4	4
RG-196A	50	46	2
RG-210	93	8	6
RG-213	50	27	11
RG-214	50	27	11
RG-216	75	28	11
RG-223	50	64	5
RG-225	50	27	11
RG-302	75	23	6
RG-303	50	5	5
RG-304	50	22	7
RG-316	50	1	3
Beldenkabel			
1406B	75	75	4
1505A	75	50	6
1505ANH	75	50	6
1505F	75	92	6
1520A	75	2	3
1521A	75	2	3
1522A	75	2	3

Kabeltyp	Ω	Kabel- gruppe	\emptyset
1694A	75	51	7
1694ANH	75	51	7
1694F	75	93	7
1794A	75	87	8
1855A	75	71	4
1855ENH	75	42	5
1865A	75	45	4
43187 ²	75	38	7
4505R	75	50	6
46067	75	23	6
46899	75	42	5
4694F	75	93	7
4694R	75	51	7
4731R	75	60	11
4794R	75	87	8
4855R	75	71	4
70078CH	75	74	4
70080CH	75	42	5
7710A	75	51	7
7711A	75	51	7
7712A	75	51	7
7713A	75	51	7
7731A	75	60	11
7731ANH	75	60	11
7796A	75	50	6
8213	75	60	11
8238	75	28	11
8241 ²	75	23	6
8281 ²	75	12	8
9244	75	23	6
9248	75	51	7
9259	75	50	6
9265	75	50	6
H1001	50	68	11
MRG 5900	75	23	6
² Doppelschirmkabel Einteilung nach Abmessungen - nicht nach Wellenwiderstand			

Irrtümer und Änderungen vorbehalten.

Kabeltabelle Koaxialkabel sortiert nach Kabel-Ø

Kabeltyp	Ω	Kabelgruppe	Ø	Kabeltyp	Ω	Kabelgruppe	Ø	
RG-178B	50	46	2	RG-142	50	5	5	
RG-196A	50			RG-303	50			
0,6/1,2/2	50			53	75	19		
RG-174	50	1	3	0,6/2,8AF Draka	75	42		
RG-179A	75			1855ENH Belden	75			
RG-188A	50			46899 Belden	75			
RG-316	50			70080CH Belden	75			
RG-161	75			Sommer Cable 600-0854	75			
RG-178A	50	2		4	0,4/2,5D/4,8 Draka ²	75		47
RG-179B	75				0,75L/3,2/4,5 Perivox	75		61
RG-187A	75				RG-223	50	64	
1520A Belden	75				0,58/2,6(2AF)D/4,7 ²	75	83	
1521A Belden	75				0,75L/3,2AF/4,8	75	84	
1522A Belden	75	55	5		0,75L/3,2 AF/4,4 Leoni	75	88	
0,3L/1,85/3	75				ULTRA HD PRO 50 UHD Draka	75	91	
0,4/1,85/3	75				RG-62	93	8	
70078CH Belden	75				RG-210	93		
0,36L/1,5/2,8	75				74	6	0,6/3,7 Draka	75
RG-179DT Belden	75	79		RG-59			75	
RG-122	50	3		RG-71	93			
RG-180	95	4		RG-140	75			
RG-195	95			4	RG-302		75	
0,64L/2,8/3,9 Raychem	75	41		46067 Belden	75			
0,5/2,3/3,9	75	45	8241 Belden ²	75				
0,5L/2,6/3,9	75		9244 Belden	75				
1865A Belden	75		MRG 5900 Belden	75				
1,0L/2,95/4,1	50	48	0,6/2,8AF/6,1	75	32			
0,4/2/3,6	75	56	0,7/4,5/6,7 Pope	75	37			
0,45/2/3,6	75		0,8/3,7/6	75	50			
0,3/1,95D/3,7 ²	75	63	0,8/3,7 AF Draka	75				
0,54L/2,3/3,1 Leoni	75	67	1505A Belden	75				
0,58/2,6AF/4,0 Draka	75	71	1505ANH Belden	75				
1855A Belden	75		71	4505R Belden		75		
4855R Belden	75	74	7796A Belden	75				
0,41/1,9AF/3,1 Draka	75		74	9259 Belden		75		
70078CH	75		74	9265 Belden		75		
VD042LT Klotz	75	75	Sommer Cable 600-0161	75				
1406B Belden	75		75	0,7L/4,3/6,4		75	54	
0,45/1,95AF/3,4	75		76	0,6/3,7/6,7 Sony	75	69		
0,54L/2,2/3,5	75	76		0,5/3,0D/5,6 ²	75	70		
Aircell 5	50	5	5	1,35L/3,6AF Draka	50	72		
HF 195 PVC Siva	50			1,4L/3,7/5,5 Alcatel	50			
RG-55	50			5	5	HF 240 ZH Siva	50	
RG-58	50			5	5	0,75L/3,2/6,0 Perivox	75	73
RG-141	50			5	5	0,8L/3,7D ²	75	92

Kabeltabelle Koaxialkabel sortiert nach Kabel-Ø

Kabeltyp	Ω	Kabelgruppe	Ø
1505F Belden	75	92	6
0,8/4,9D ²	75	11	
RG-304	50	22	
0,8/3,7AF/7,3	75	33	
0,6/3,7/6,8	75		
0,6L/3,7D/7 ²	75	38	
43187 Belden ²	75		
0,95/4,8/7 Belden	75		
1,0/4,8/7 Belden	75		
1,0/4,8AF Draka	75		
1694A Belden	75		
1694ANH Belden	75		
4694R Belden	75	51	
7710A Belden	75		
7711A Belden	75		
7712A Belden	75		
7713A Belden	75		
9248 Belden	75		
Sommer Cable 600-0144	75		
1,13/4,8/6,6 (Wisi MK 90)	75		
1,13/4,8/7	75		
1,2L/4,95AF Draka	75	58	
LCD 99	75		
Sommer Cable 600-0174	75		
ULTRA HD PRO 100 HD Draka	75		
0,78L/4,9/7,6 Canare	75	65	
1,9L/4,9CuF/7,3	50	78	
Highflexx 7	50		
Aircell 7	50	89	
1,0L/4,8D Draka ²	75		
1694F Belden	75	93	
4694F Belden	75		
1,2L/4,8Dz/7,3 Draka ²	75	94	
Sommer Cable 600-0214 ²	75		
RG-6A	75	12	
8281 Belden ²	75		
0,6/4,0/8 (93Ω)	75	57	8
1794A Belden	75		
4794R Belden	75	87	
1,0/6,6	75	13	
1,0/4,8AF/8,6	75	34	
1,4/6,6AF Draka	75	52	
0,6/3,7D/8,6 Siemens ²	75	62	
1,45L/6,3D/9,3 Siemens ²	50	66	
RG-6A mit Ø 8,7	75	77	

Kabeltyp	Ω	Kabelgruppe	Ø
RG-8A	50		
RG-9B	50		
RG-115A	50		
RG-165	50	27	
RG-213	50		
RG-214	50		
RG-225	50		
RG-11A	75		
RG-13A	75		
RG-149	75	28	
RG-216	75		
8238 Belden	75		
RG-63B	125	29	
RG-133	95		
1,4/6,6AF/10,4	75	35	
1,0/6,6D/10,1 ²	75	36	
1,6/7,5/10,4	75	43	
1,6/7,2/10	75		
1,6/7,3AF Draka	75		
RG-144	75		
4731R Belden	75	60	
7731A Belden	75		
7731ANH Belden	75		
8213 Belden	75		
Sommer Cable 600-0224 ²	75		
2,7/7,3AF	50		
H1001 Belden	50	68	
H2000 Flex	50		
HF 400 All-PE Siva	50		
HF 400 PE Siva	50		
LMR-400	50		
1,7/6,9CuF/10,4	75	80	
3,06/7,5CuF/10,5	50	95	
HF 400 UF-PVC Siva	50		
² Doppelschirmkabel Einteilung nach Abmessungen - nicht nach Wellenwiderstand			

Irrtümer und Änderungen vorbehalten.

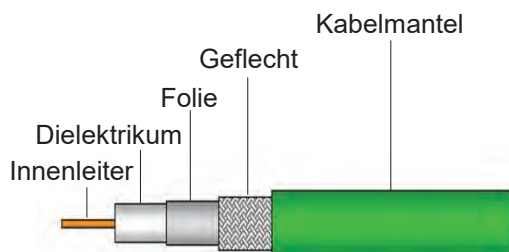
Kabelgruppen-Finder für Koaxialkabel 50 Ohm

Diese Tabelle dient der Zuordnung Ihres Koaxialkabels in unsere Kabelgruppe:

		Koaxialkabel 50 Ohm: Von den Kabelmaßen zur Kabelgruppe																										
		Innenleiter-Ø (mm)																										
		0,3 - 0,45	0,5 - 0,65	0,7 - 0,85	0,9 - 1,05	1,1 - 1,25	1,3 - 1,55	1,6-1,85	1,9-2,15	2,2 - 2,45	2,5-2,75	2,8-3,05																
Dielektrikum und Kabelmantel-Ø (mm)	1,5																											
	1,6																											
	1,7																											
	1,75																											
	1,8																											
	1,9																											
	2																											
	2,1																											
	2,2																											
	2,3																											
	2,4																											
	2,5																											
	2,55																											
	2,6																											
	2,7																											
	2,75																											
	3,2																											
	3,3																											
	3,5																											
	3,6																											
	3,8																											
3,9																												
4																												
4,2																												
4,4																												
4,5																												
4,6																												
4,8																												
5																												
5,2																												
5,4																												
5,6																												
5,7																												
5,8																												
6																												
6,2																												
6,4																												
6,5																												
6,6																												
6,7																												
6,8																												
7																												
7,2																												
7,4																												
7,6																												
8,4																												
8,6																												
9,4																												
9,6																												
9,8																												
10																												
11																												
		46	2	4	1	19	42	23	3	50	12	11	29	5	64	51	13	58	28	22	72	52	89	78	27	68	95	
		Kabelgruppe (Damar & Hagen)																										

Legende:

- Innenleiter
- Dielektrikum ggf. mit Folie
- Kabelmantel-Ø



Bespiel-Kabel RG 58 (Kabelgruppe 5):

- Innenleiter = 0,9 mm
- Dielektrikum ggf. mit Folie = 2,95 mm
- Kabelmantel-Ø = 4,85 mm

DAMAR & HAGEN

Sachnummernverzeichnis

Sachnummer	Seite	Sachnummer	Seite	Sachnummer	Seite
Steckverbinder		1-2851-2401	13	1-2902-2442	24
1-2799-2431	17	1-2852-2401	13	1-2905-2442	24
1-2800-2400	10	1-2853-2401	13	1-2906-2442	24
1-2801-2400	10	1-2854-2401	13	1-2908-2442	24
1-2802-2400	10	1-2855-2401	13	1-2909-2442	24
1-2803-2400	10	1-2857-2401	13	1-2910-2442	24
1-2804-2400	10	1-2858-2401	13	1-2911-2442	24
1-2807-2400	10	1-2859-2401	13	1-2912-2442	23
1-2808-2400	10	1-2860-2410	17	1-2913-2442	23
1-2810-2400	10	1-2863-2420	18	1-2914-2442	23
1-2811-2400	10	1-2864-2420	18	1-2915-2442	23
1-2812-2400	10	1-2865-2440	20	1-2916-2442	23
1-2813-2400	10	1-2866-2440	20	1-2918-2442	23
1-2814-2400	9	1-2867-2440	20	1-2919-2442	23
1-2815-2400	9	1-2868-2440	20	1-2922-2442	23
1-2816-2400	9	1-2869-2440	20	1-2923-2442	23
1-2817-2400	9	1-2872-2440	20	1-2924-2442	23
1-2818-2400	9	1-2873-2440	20	1-2925-2442	23
1-2820-2400	9	1-2875-2440	20	1-2926-2442	23
1-2821-2400	9	1-2876-2440	20	1-2928-2442	23
1-2824-2400	9	1-2877-2440	20	1-2929-2442	23
1-2825-2400	9	1-2878-2440	20	1-2930-2442	23
1-2826-2400	9	1-2879-2440	19	1-3027-2444	27
1-2827-2400	9	1-2880-2440	19	1-3028-2444	27
1-2828-2400	9	1-2881-2440	19	1-3031-2444	28
1-2830-2400	9	1-2882-2440	19	1-3041-2444	29
1-2831-2400	9	1-2883-2440	19	1-3042-2444	29
1-2832-2400	9	1-2885-2440	19	1-3045-2445	29
1-2833-2401	14	1-2886-2440	19	1-3046-2450	32
1-2834-2401	14	1-2889-2440	19	1-3047-2453	33
1-2835-2401	14	1-2890-2440	19	1-3051-2474	34
1-2836-2401	14	1-2891-2440	19	1-3061-2300	12
1-2838-2401	14	1-2892-2440	19	1-3062-2300	12
1-2839-2401	14	1-2893-2440	19	1-3063-2300	12
1-2840-2401	14	1-2894-2440	19	1-3064-2300	12
1-2841-2401	13	1-2896-2440	19	1-3065-2300	12
1-2842-2401	13	1-2897-2440	19	1-3066-2300	12
1-2843-2401	13	1-2898-2442	24	1-3068-2300	12
1-2844-2401	13	1-2899-2442	24	1-3069-2300	12
1-2845-2401	13	1-2900-2442	24	1-3070-2300	12
1-2848-2401	13	1-2901-2442	24	1-3071-2300	12

Sachnummernverzeichnis

Sachnummer	Seite	Sachnummer	Seite	Sachnummer	Seite
1-3072-2300	11	1-3116-2340	22	1-3232-2344	27
1-3073-2300	11	1-3118-2340	22	1-3235-2344	28
1-3074-2300	11	1-3119-2340	22	1-3245-2344	29
1-3075-2300	11	1-3120-2340	22	1-3246-2344	29
1-3077-2300	11	1-3121-2340	22	1-3249-2345	29
1-3078-2300	11	1-3122-2340	21	1-3250-2350	32
1-3079-2300	11	1-3123-2340	21	1-3251-2353	33
1-3080-2300	11	1-3124-2340	21	1-3255-2374	34
1-3081-2300	11	1-3125-2340	21	1-3454-2331	17
1-3082-2300	11	1-3126-2340	21	1-3829-2420	18
1-3083-2300	11	1-3127-2340	21	1-5192-2400	9
1-3084-2300	11	1-3128-2340	21	1-5282-2344	29
1-3085-2301	16	1-3129-2340	21	1-5500-2300	12
1-3086-2301	16	1-3130-2340	21	1-6242-2300	12
1-3087-2301	16	1-3131-2340	21	1-6795-2440	19
1-3088-2301	16	1-3132-2340	21	1-7119-2445	31
1-3089-2301	16	1-3133-2340	21	1-7120-2445	30
1-3090-2301	16	1-3134-2340	21	1-7154-2400	10
1-3091-2301	16	1-3135-2342	26	1-8488-2445	29
1-3092-2301	16	1-3136-2342	26	Adapter	
1-3093-2301	15	1-3137-2342	26	1-2798-2930	39
1-3094-2301	15	1-3138-2342	26	1-3052-3030	39
1-3095-2301	15	1-3139-2342	26	1-3623-2930	38
1-3096-2301	15	1-3140-2342	26	1-3723-2930	37
1-3098-2301	15	1-3142-2342	26	1-3760-2930	37
1-3099-2301	15	1-3143-2342	26	1-3921-2910	38
1-3100-2301	15	1-3144-2342	26	1-3922-2930	38
1-3101-2301	15	1-3145-2342	26	1-3924-2950	38
1-3102-2301	15	1-3146-2342	25	1-3925-2910	37
1-3103-2301	15	1-3147-2342	25	1-3926-2950	37
1-3104-2301	15	1-3148-2342	25	1-4957-2930	39
1-3105-2301	15	1-3149-2342	25	1-4958-2930	39
1-3107-2310	17	1-3151-2342	25	Zubehör & Ersatzteile	
1-3108-2320	18	1-3152-2342	25	2-1482-3331	43
1-3109-2320	18	1-3153-2342	25	2-1483-3331	43
1-3110-2320	18	1-3154-2342	25	2-1484-3331	43
1-3111-2340	22	1-3155-2342	25	2-1485-3331	43
1-3112-2340	22	1-3156-2342	25	2-1486-3331	43
1-3113-2340	22	1-3158-2342	25	2-1487-3331	43
1-3114-2340	22	1-3159-2342	25	2-1488-3331	43
1-3115-2340	22	1-3231-2344	27	2-1489-3331	43

Sachnummernverzeichnis

Sachnummer	Seite	Sachnummer	Seite	Sachnummer	Seite
2-1490-3331	43	2-1531-3331	44	2-2992-2494	49
2-1491-3331	43	2-1855-9200	47	2-2993-2494	49
2-1492-3331	43	2-1887-9200	46	2-2994-2494	49
2-1493-3331	43	2-2153-7463	50	2-4332-2494	49
2-1494-3331	43	2-2158-7463	50	2-4333-2494	49
2-1495-3331	43	2-2164-2494	49	2-4334-2494	49
2-1496-3331	43	2-2580-9200	47	2-4335-2494	49
2-1497-3331	43	2-2581-9200	47	2-4336-2494	49
2-1498-3331	43	2-2582-9200	47	2-4337-2494	49
2-1499-3331	43	2-2583-9200	47	2-4338-2494	49
2-1500-3331	43	2-2584-9200	47	2-4339-2494	49
2-1501-3331	43	2-2585-9200	47	2-4340-2494	49
2-1502-3331	44	2-2586-9200	47	2-4341-2494	49
2-1503-3331	44	2-2587-9200	47	2-4342-2494	49
2-1504-3331	44	2-2588-9200	47	2-4728-7463	50
2-1505-3331	44	2-2598-9200	46	2-4736-7463	50
2-1506-3331	44	2-2599-9200	46	2-4848-7467	48
2-1507-3331	44	2-2600-9200	46	2-4849-7467	48
2-1508-3331	44	2-2601-9200	46	2-4850-7467	48
2-1509-3331	44	2-2602-9200	46	2-4851-7467	48
2-1510-3331	44	2-2603-9200	46	2-5160-7467	48
2-1511-3331	44	2-2604-9200	46	2-5161-7467	48
2-1512-3331	44	2-2605-9200	46	2-5334-3331	43
2-1513-3331	44	2-2606-9200	46	2-5335-3331	43
2-1514-3331	44	2-2799-3331	43	2-5336-3331	43
2-1515-3331	44	2-2800-3331	43	2-5337-3331	44
2-1516-3331	44	2-2801-3331	43	2-5338-3331	44
2-1517-3331	44	2-2802-3331	43	2-5339-3331	44
2-1518-3331	44	2-2803-3331	43	2-5356-3331	45
2-1519-3331	44	2-2804-3331	43	2-5357-3331	45
2-1520-3331	44	2-2805-3331	43	2-5358-3331	45
2-1521-3331	44	2-2806-3331	43	2-5359-3331	45
2-1522-3331	44	2-2807-3331	43	2-5360-3331	45
2-1523-3331	44	2-2808-3331	43	2-5361-3331	45
2-1524-3331	44	2-2985-2494	49	2-5362-3331	45
2-1525-3331	44	2-2986-2494	49	2-5363-3331	45
2-1526-3331	44	2-2987-2494	49	2-5364-3331	45
2-1527-3331	44	2-2988-2494	49	2-5365-3331	45
2-1528-3331	44	2-2989-2494	49	2-5366-3331	45
2-1529-3331	44	2-2990-2494	49	2-5367-3331	45
2-1530-3331	44	2-2991-2494	49	2-5368-3331	45